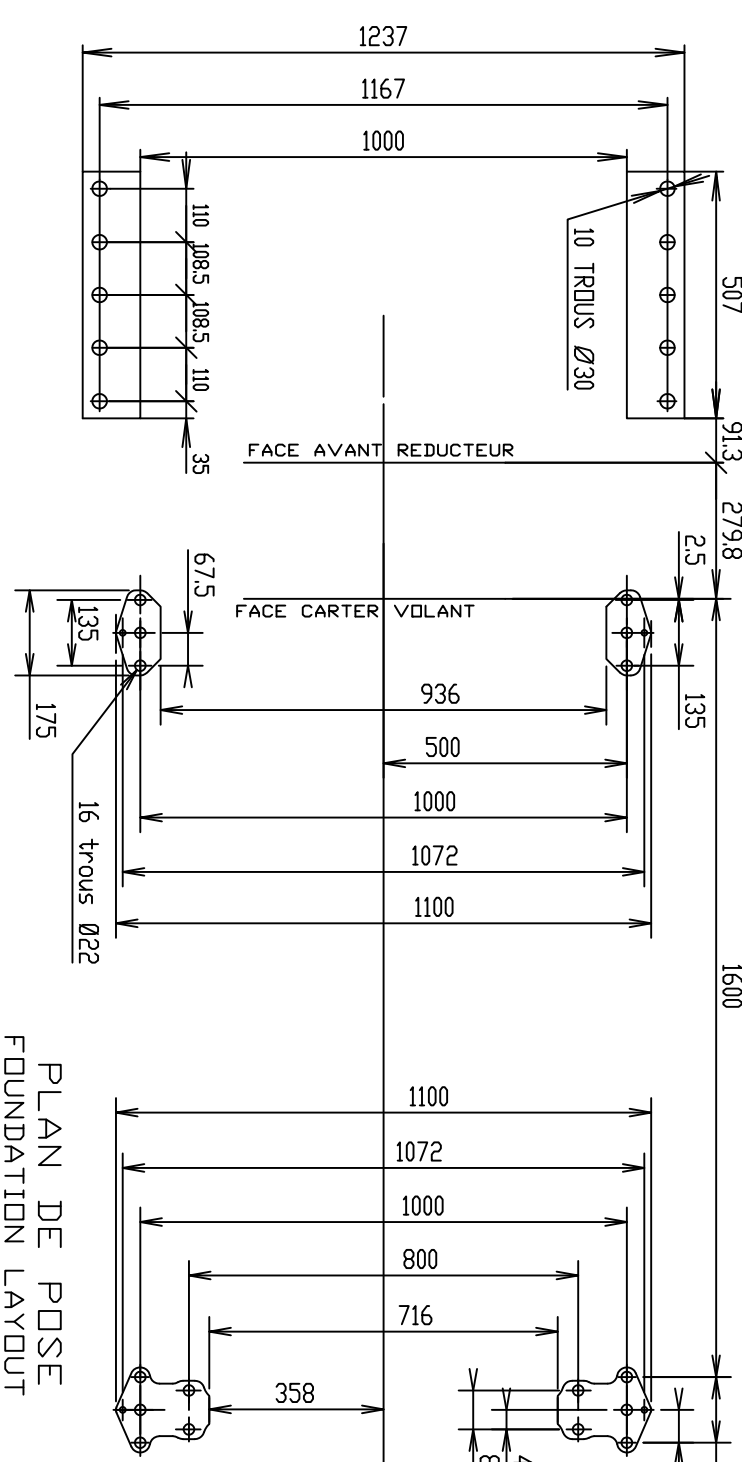
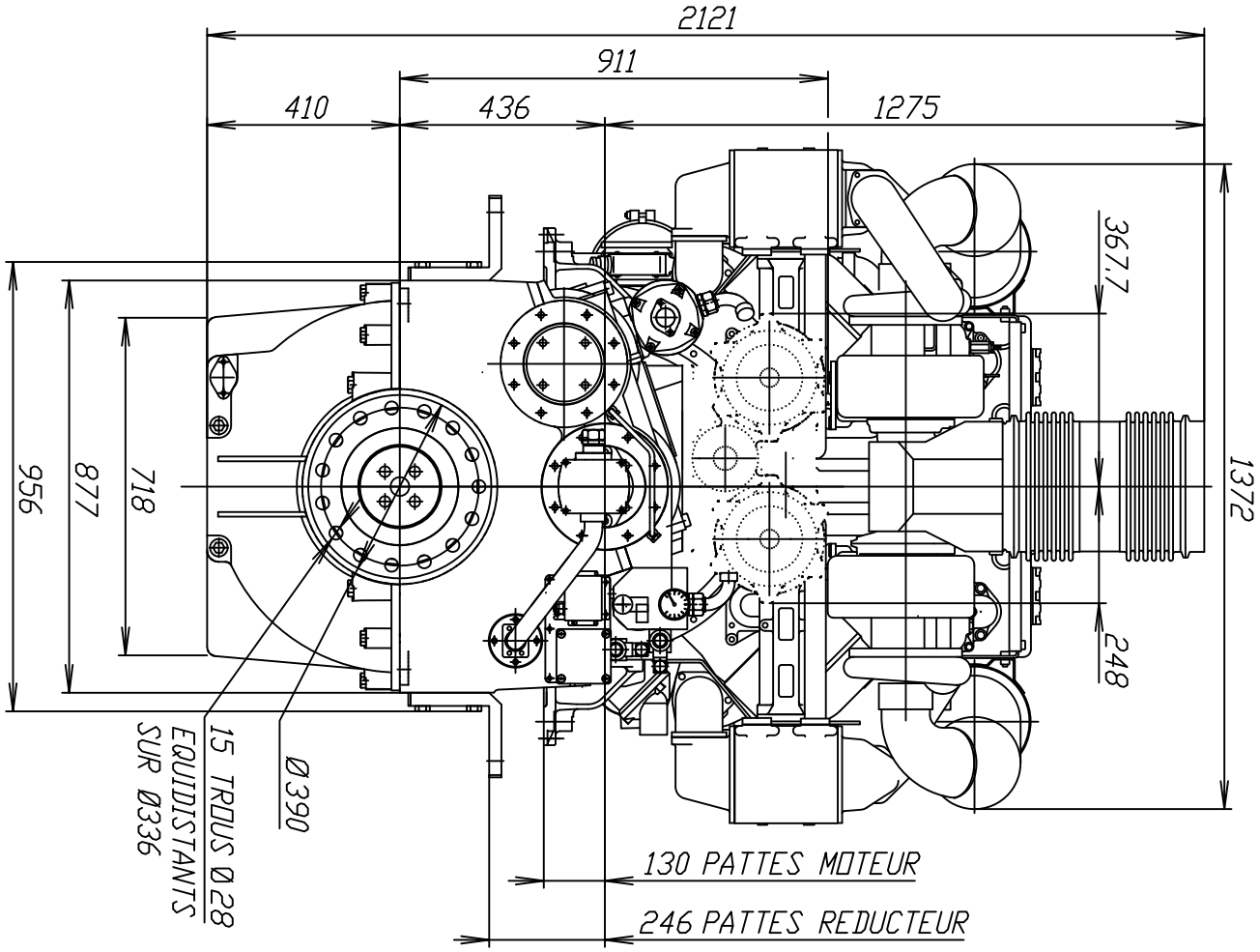
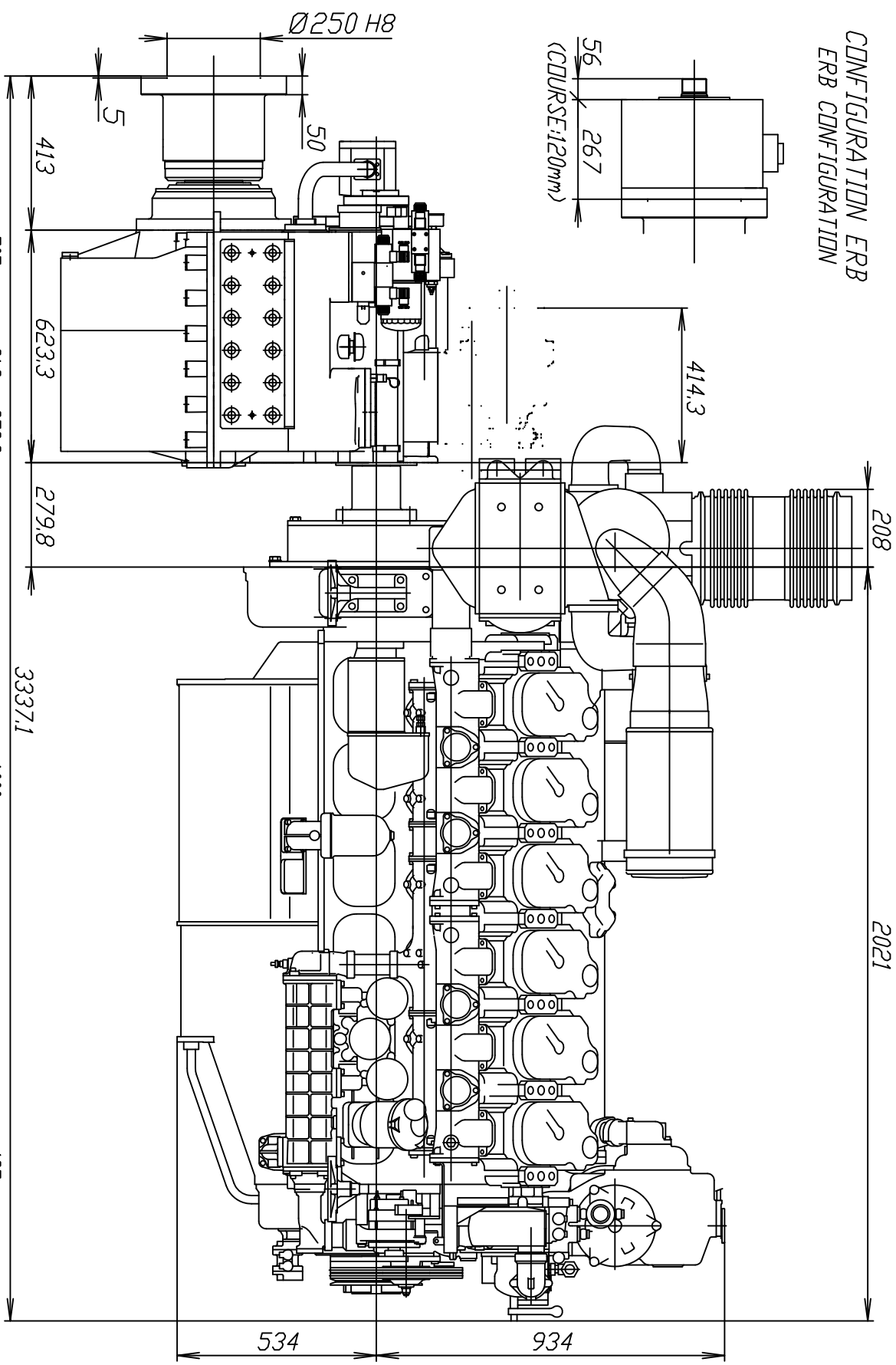


CONFIGURATION ERB
ERB CONFIGURATION



PLAN DE POSE
FOUNDATION LAYOUT

Plan d'encombrement moteur : voir plan
Engine general arrangement : see drawing
A5.12.310.0 (P1)
A5.12.313.0 (P2)
Plan d'encombrement reducteur : voir plan
Gearbox general arrangement : see drawing
A7.RB.001.0 (ERB)
A7.RB.003.0 (IRB)

Ce plan pouvant être sujet à modifications sans préavis, nous consulter avant utilisation
This drawing can be subject to modification without notice, please consult us before using

Ce plan est la propriété de la société des MOTEURS BAUDOUIN il ne peut être reproduit,
utilisé ou communiqué sans son autorisation
This drawing belongs to MOTEURS BAUDOUIN, it cannot be reproduced, used or communicated
without our authorization

MASSSE Sans eau ni huile, 5150 Kg
MASS Without water and oil.
PLAN D'ENCOMBREMENT - GENERAL ARRANGEMENT
ECHELLE 1/15 SCALE 1/15
Cotes en mm. Dimensions in mm.

MOTEUR 12M26SR
ENGINE
REDUCTEUR IRB/ERB
GEARBOX

AL N. : 4152 DATE: 30/10/02 DESSINE: Ce plan annule et remplace le N. : X6075/013(a)



| MODIFICATIONS | | DATE ET N. | |
|---------------|---|------------|---|
| a | b | c | d |
| e | f | g | h |
| j | k | l | m |
| n | p | q | r |