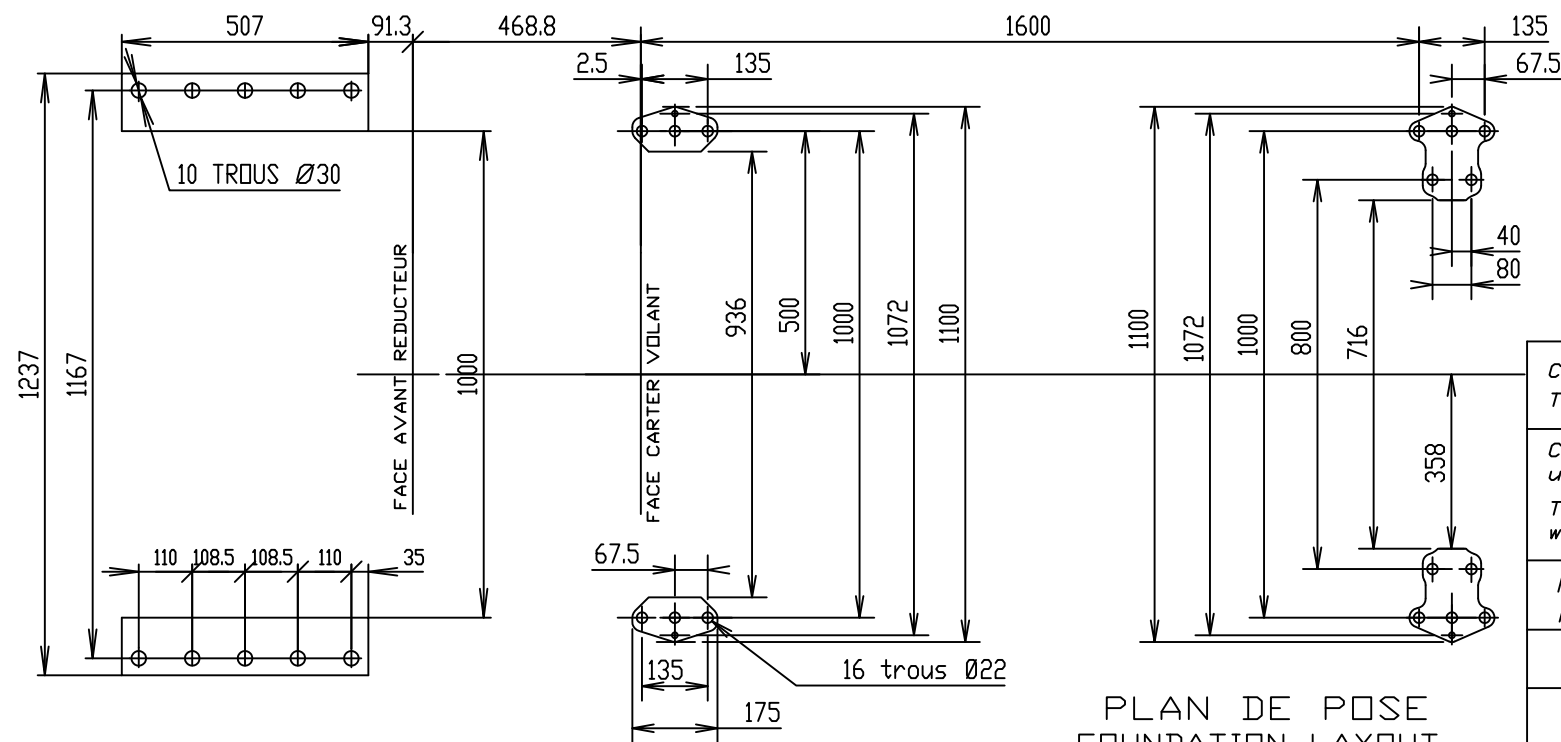
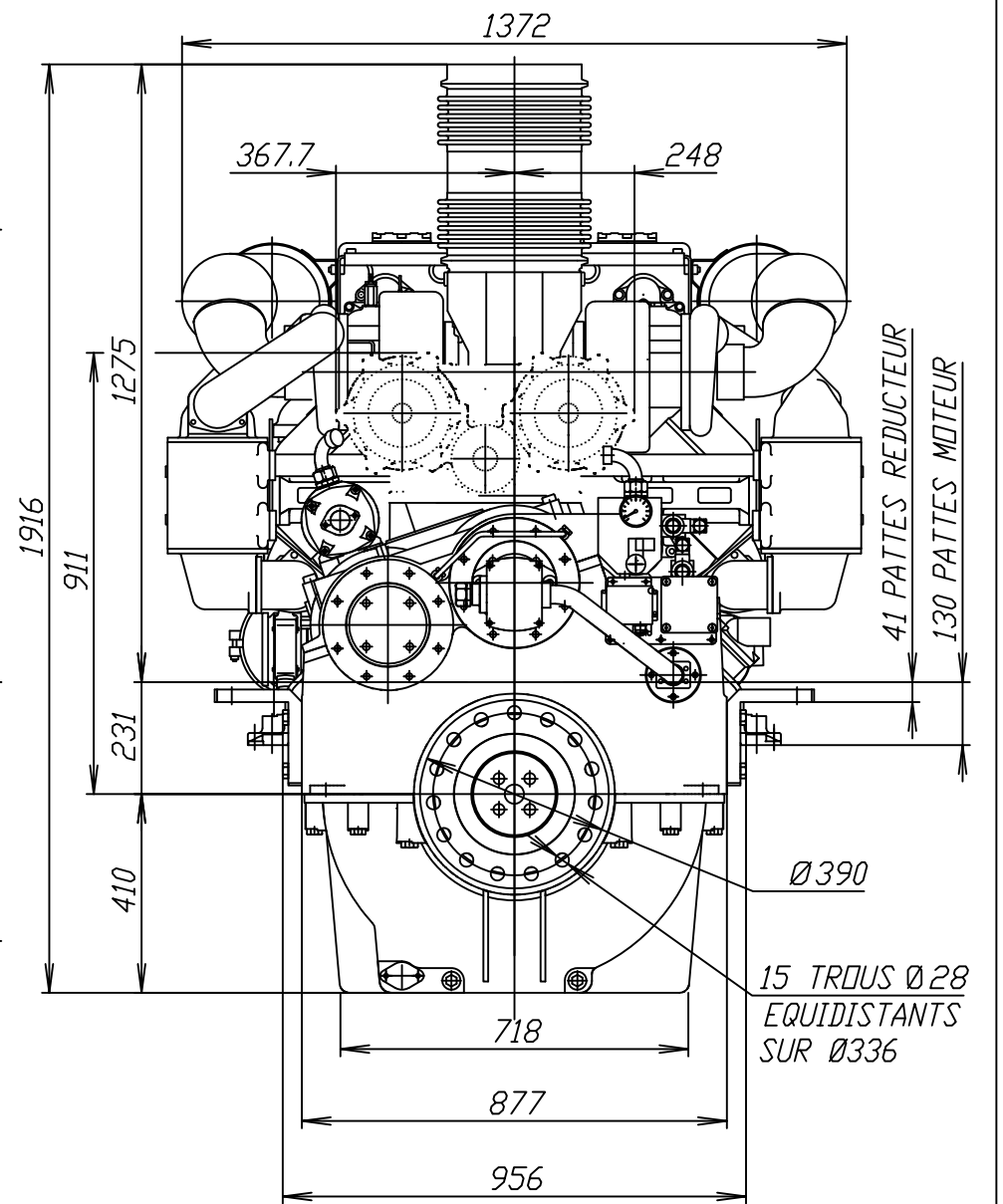
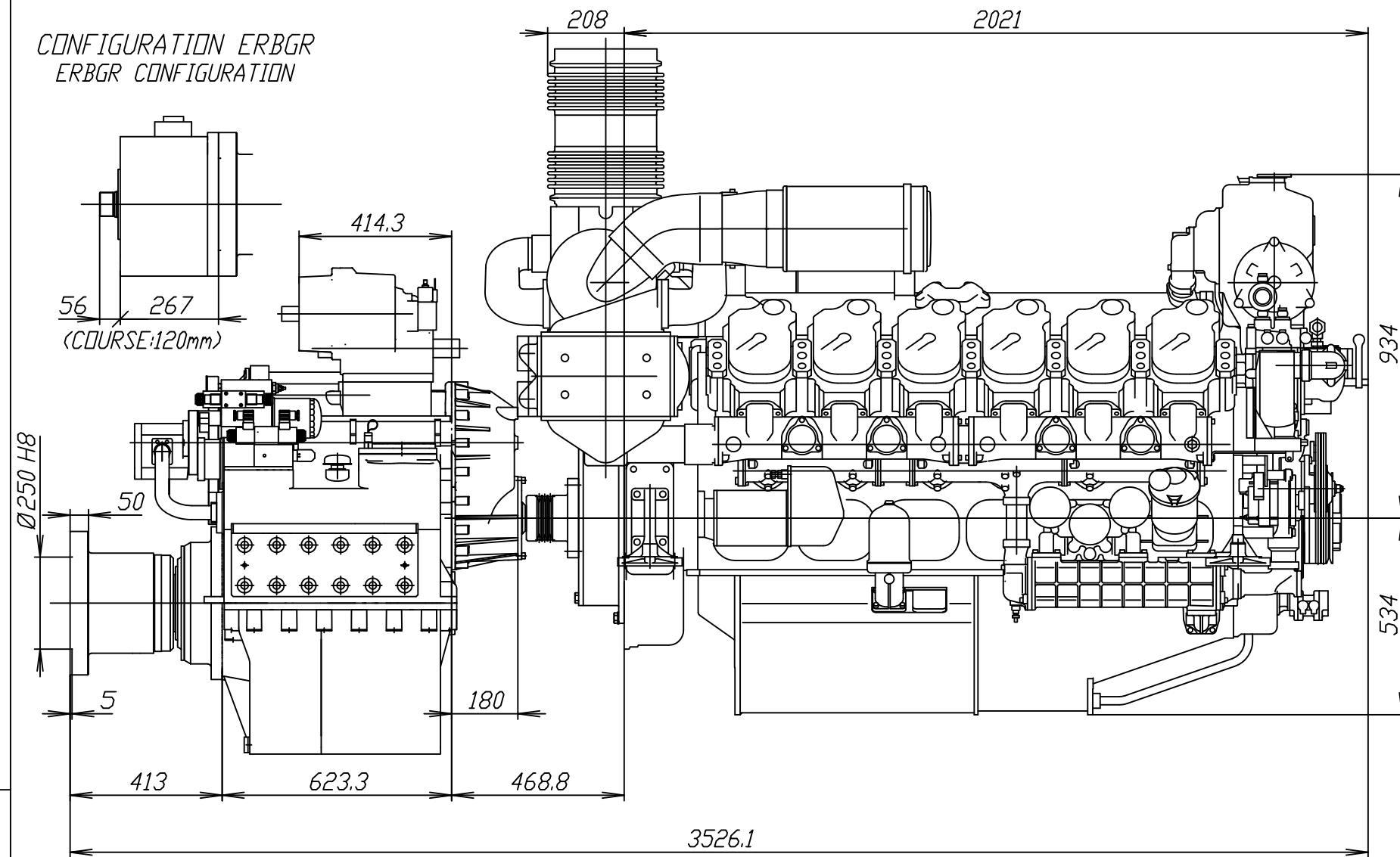


CONFIGURATION ERBGR  
ERBGR CONFIGURATION



Plan d'encombrement moteur : voir plan  
Engine general arrangement : see drawing

A5.12.310.0

Plan d'encombrement reducteur : voir plan  
Gearbox general arrangement : see drawing

A7.RB.002.0 (ERBGR)

A7.RB.004.0 (IRBGR)

Ce plan pouvant être sujet à modifications sans préavis, Nous consulter avant utilisation  
This drawing can be subject to modification without notice, Please consult us before using

Ce plan est la propriété de la société des MOTEURS BAUDOUIN il ne peut être reproduit, utilisé ou communiqué sans son autorisation  
This drawing belongs to MOTEURS BAUDOUIN, it cannot be reproduced, used or communicated without our authorization

MASSE MASS	Sans eau ni huile. Without water and oil.	5250 Kg	ECHELLE 1/15 Cotes en mm.	SCALE 1/15 Dimensions in mm.
---------------	--	---------	------------------------------	---------------------------------

PLAN D'ENCOMBREMENT - GENERAL ARRANGEMENT

ORIGINAL COULEUR

MOTEUR  
ENGINE 12M26SR  
REDUCTEUR  
GEARBOX IRB GR/ERB GR

**BAUDOUIN**  
PLAN - DRAWING ind  
F5.12.334.0

MODIFICATIONS DATE ET N.	a		e		J		n	
	b		f		k		p	
	c		g		l		q	
	d		h		m		r	

AL N.: 4152 DATE: 30.10.02 DESSINE: Ce plan annule et remplace le N.: X6075.012(a)