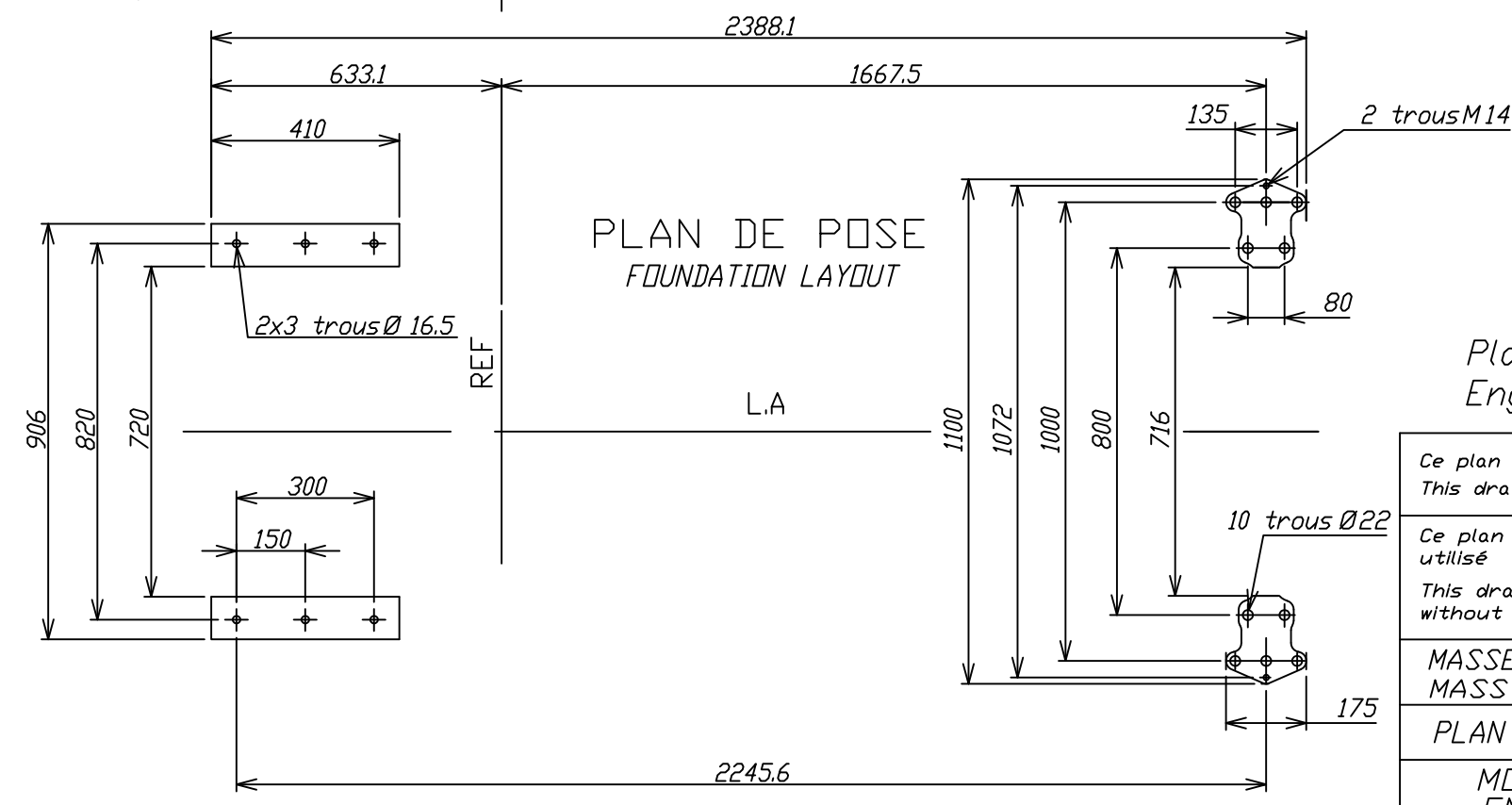
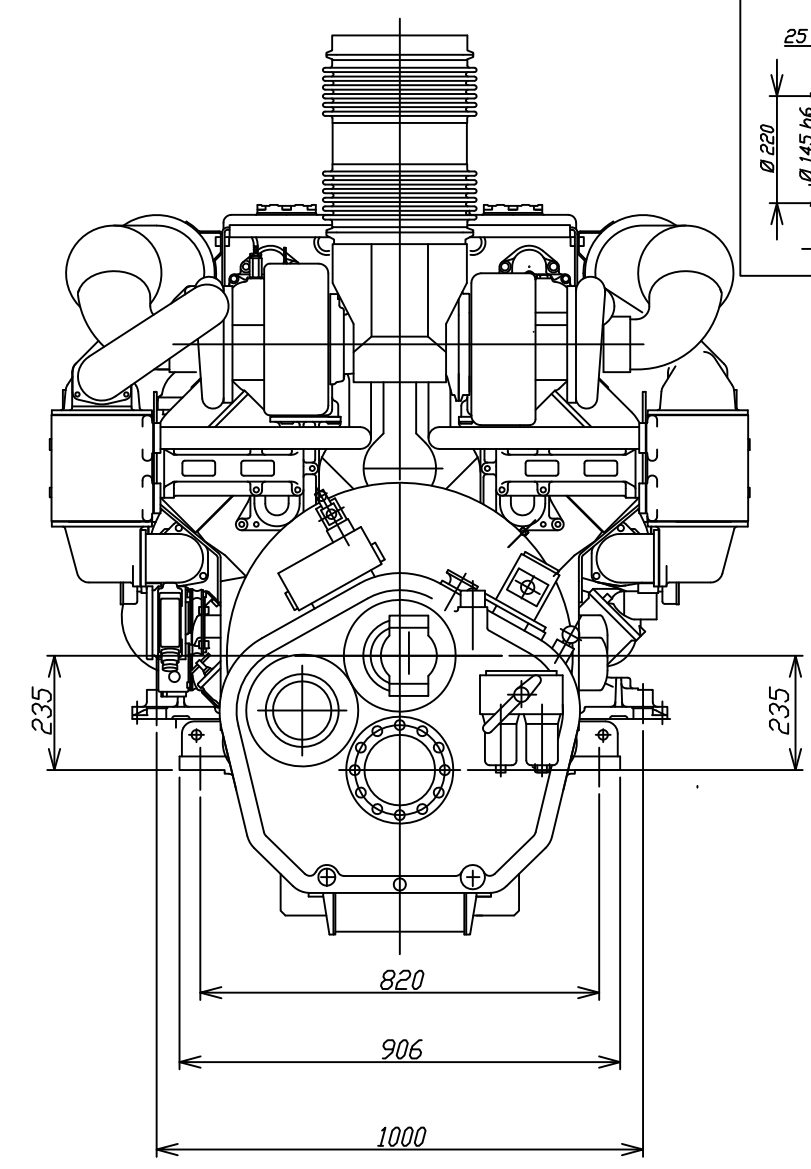
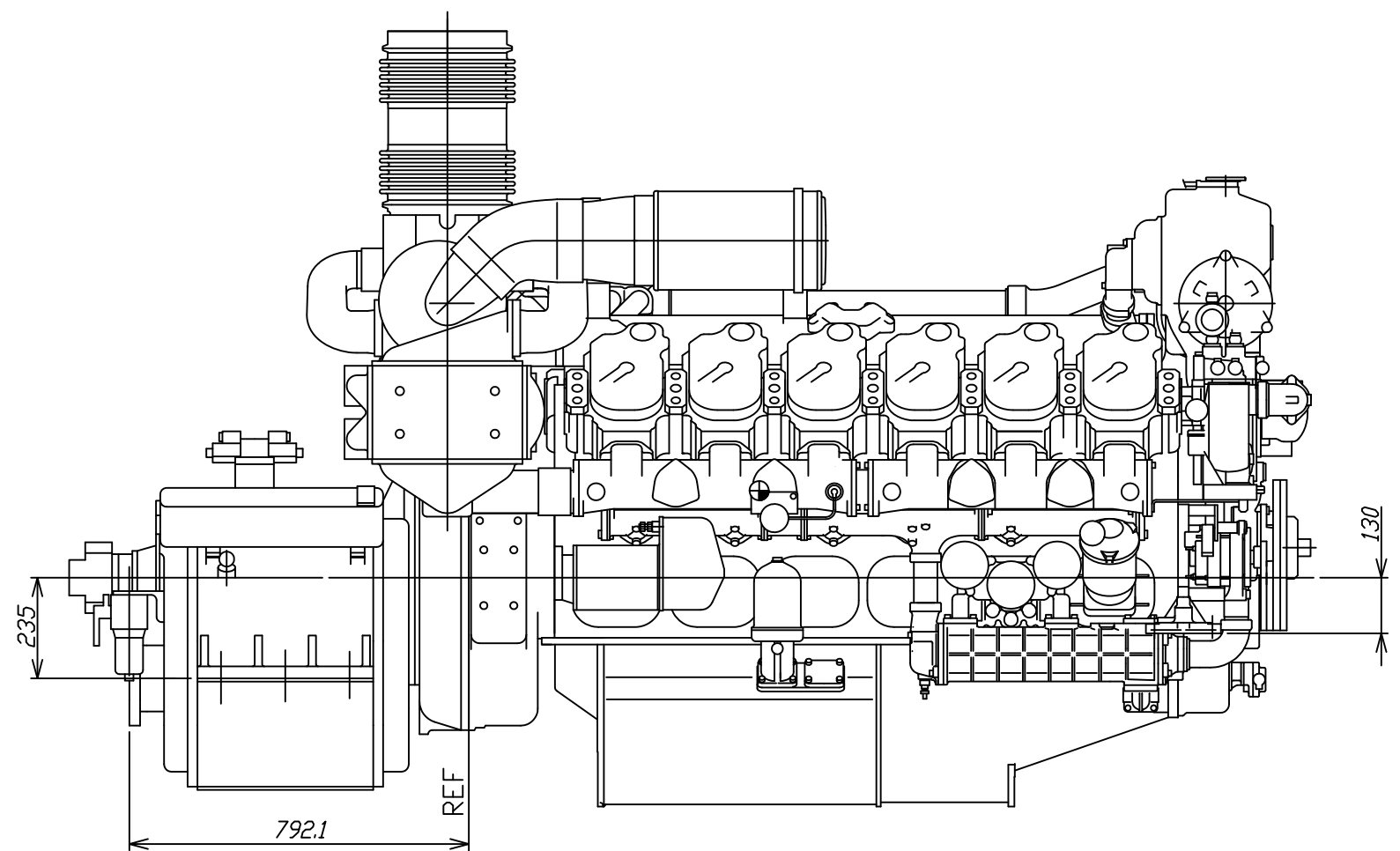
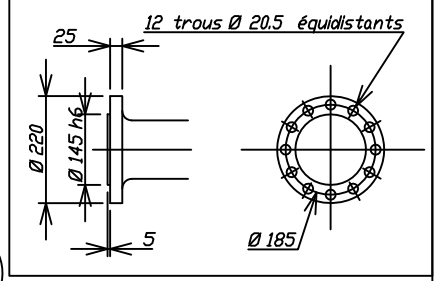


MANCHON SORTIE REDUCTEUR
GEARBOX OUTPUT FLANGE



PLAN DE POSE
FOUNDATION LAYOUT

Plan d'encombrement moteur : voir plans
Engine general arrangement : see drawings

A5.12.310.0
A5.12.313.0
A5.12.301.2
A5.12.300.2

Ce plan pouvant être sujet à modifications sans préavis, nous consulter avant utilisation
This drawing can be subject to modification without notice, please consult us before using

Ce plan est la propriété de la société des MOTEURS BAUDOUIN il ne peut être reproduit, utilisé ou communiqué sans son autorisation
This drawing belongs to MOTEURS BAUDOUIN, it cannot be reproduced, used or communicated without our authorization

MASSE MASS	Sans eau ni huile. Without water and oil.	3660 kg	ECHELLE 1/15 Cotes en mm.	SCALE 1/15 Dimensions in mm.
---------------	--	---------	------------------------------	---------------------------------

PLAN D'ENCOMBREMENT - GENERAL ARRANGEMENT

MOTEUR
ENGINE 12 M26 SR
REDUCTEUR
GEARBOX WVS 430
MONTAGE RIGIDE RIGID MOUNTING

ORIGINAL COULEUR

PLAN - DRAWING ind
F5.12.309.2

MODIFICATIONS DATE ET N.	a		e		J		n	
	b		f		k		p	
	c		g		l		q	
	d		h		m		r	

AL N.: 3839 DATE: 17.03.99 DESSINE: Ce plan annule et remplace le N.: F5.12.309.1