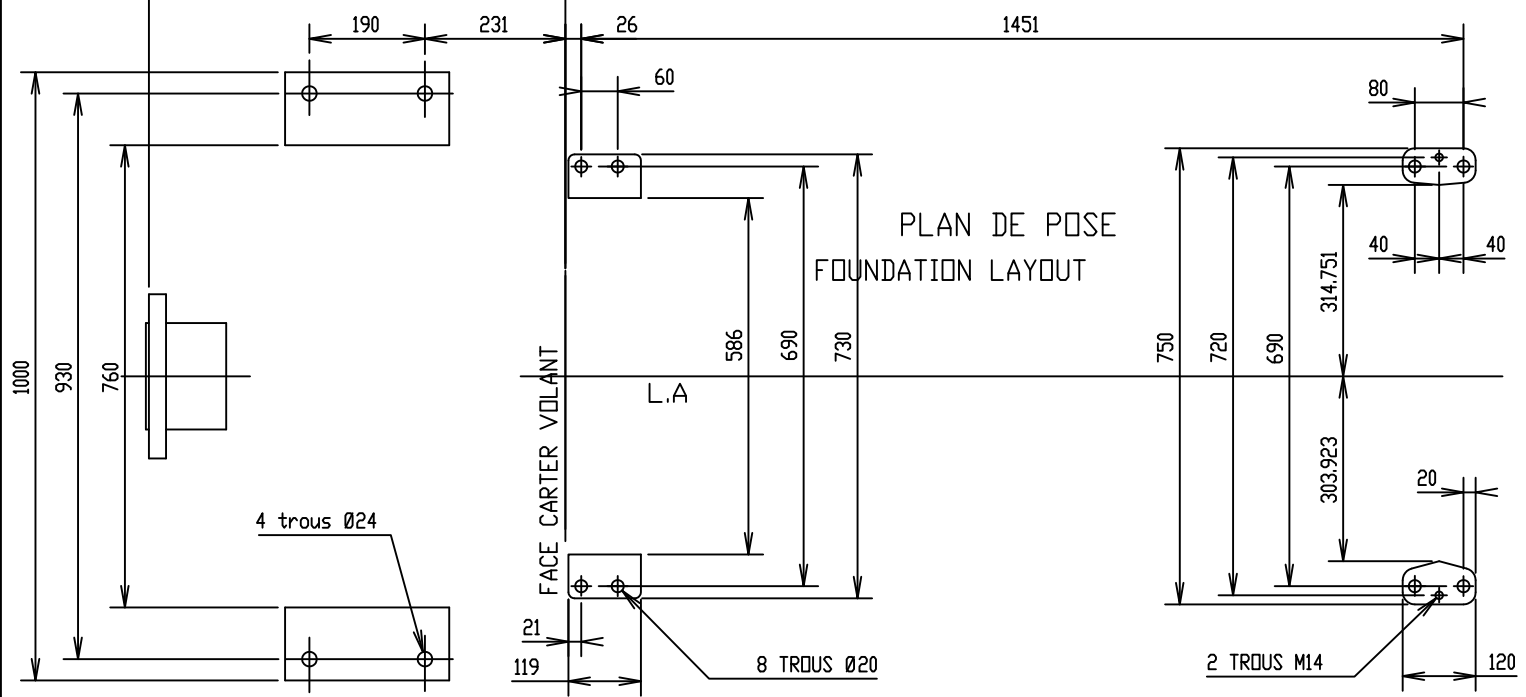
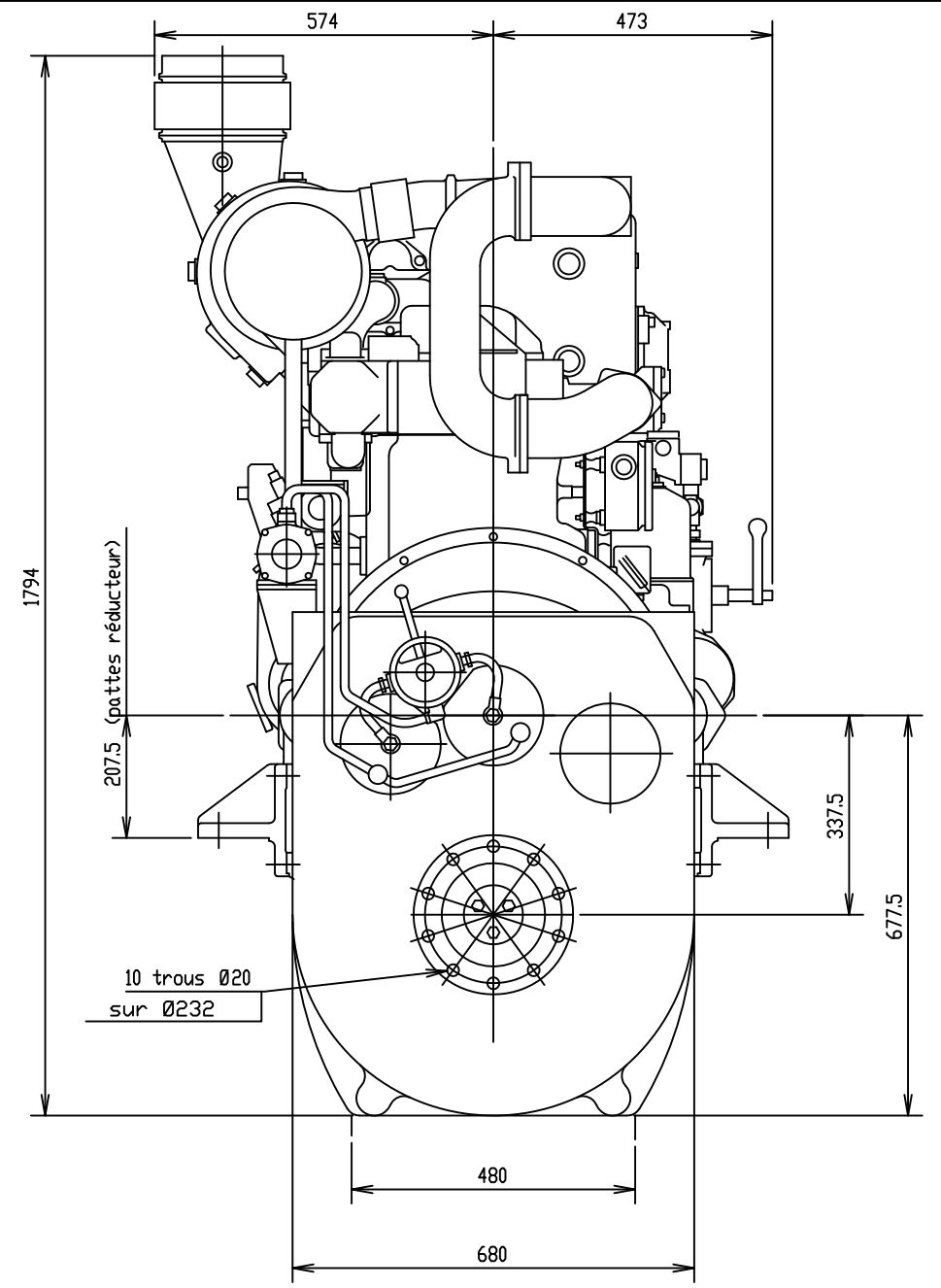
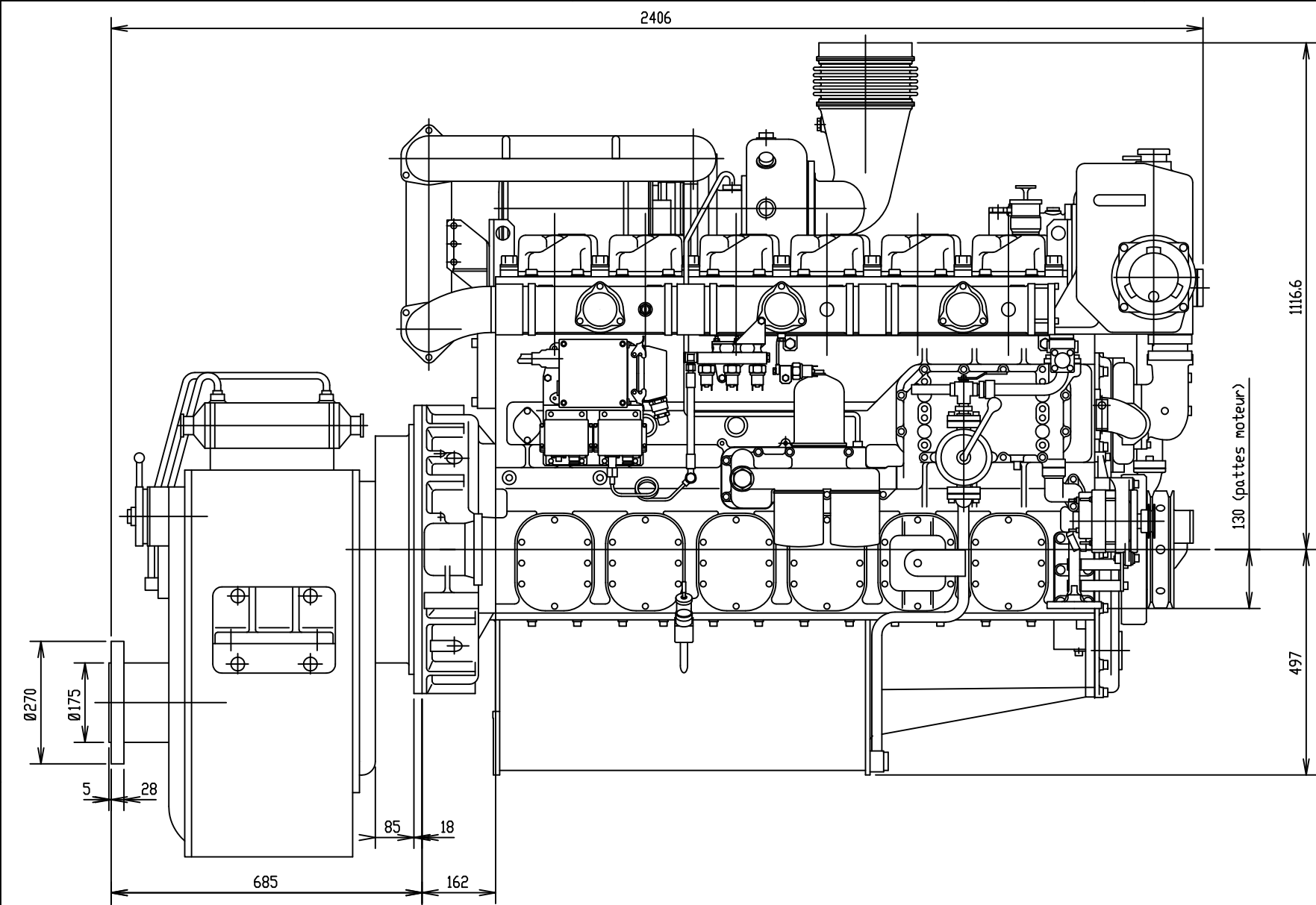


ORIGINAL
EN ROUGE



Plan d'encombrement moteur : voir plan A5.6L.261.0
 Engine general arrangement : see drawing

Ce plan pouvant être sujet à modifications sans préavis, Nous consulter avant utilisation
 This drawing can be subject to modification without notice, Please consult us before using

Ce plan est la propriété de la société des MOTEURS BAUDOUIN il ne peut être reproduit, utilisé ou communiqué sans son autorisation
 This drawing belongs to MOTEURS BAUDOUIN, it cannot be reproduced, used or communicated without our authorization

MASSE MASS	Sans eau ni huile. Without water and oil.	2455 Kg	ECHELLE 1/12 Cotes en mm.	SCALE 1/12 Dimensions in mm.
---------------	--	---------	------------------------------	---------------------------------

PLAN D'ENCOMBREMENT - GENERAL ARRANGEMENT

MOTEUR ENGINE	6 M26 S
REDUCTEUR GEARBOX	NFC

**MOTEURS
BAUDOUIN**

PLAN - DRAWING ind

F5.6L.262.0

MODIFICATIONS DATE ET N.	a		e		J		n	
	b		f		K		p	
	c		g		L		q	
	d		h		m		r	

AL N°: 3588 DATE: 22.05.96 DESSINE: D.G. Ce plan annule et remplace le N°: