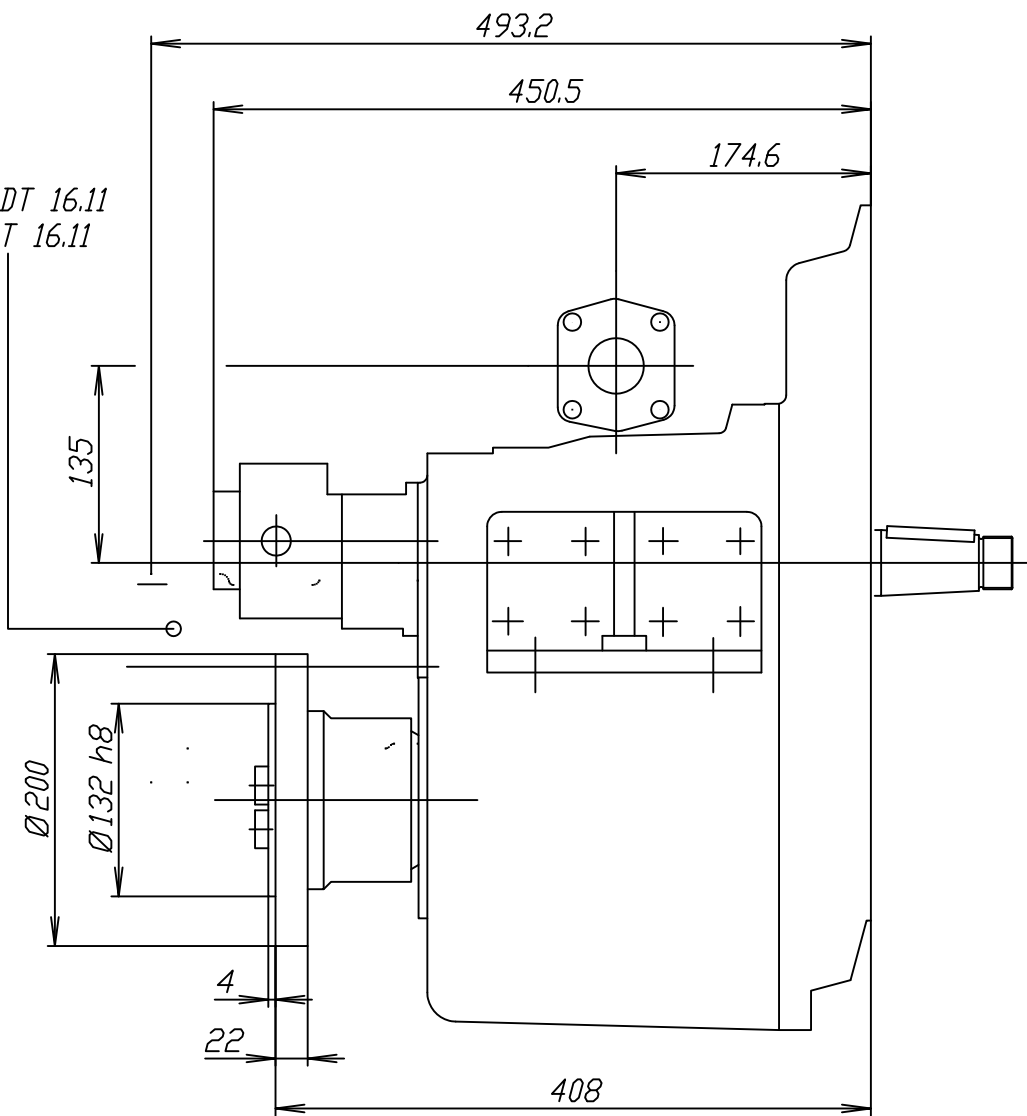


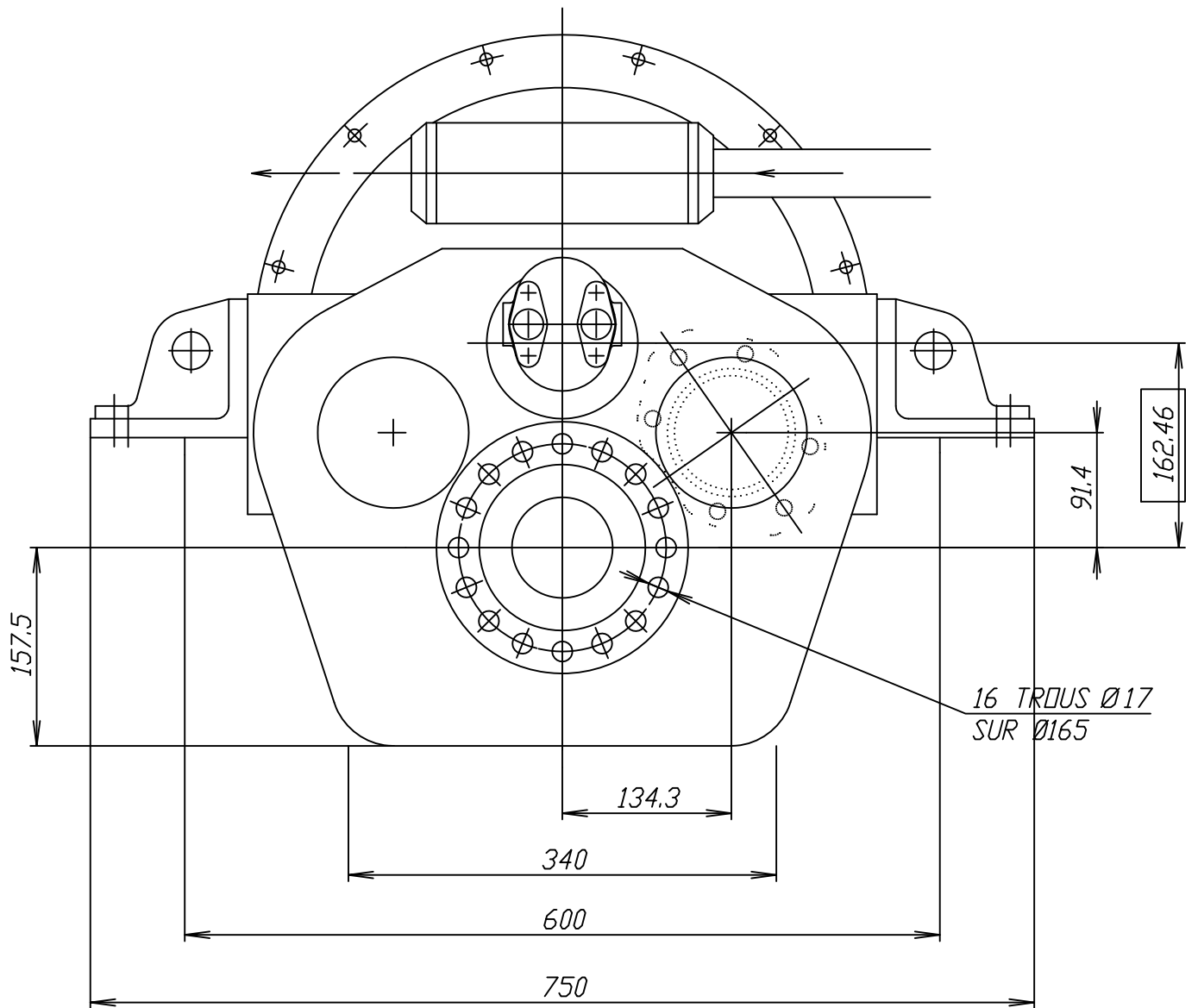
VOIR DT 16.11  
SEE DT 16.11



PLAN DE POSE  
FOUNDATION LAYOUT



CLAVETTE  
12x8x60



Ce plan pouvant être sujet à modifications sans préavis, Nous consulter avant utilisation  
This drawing can be subject to modification without notice, Please consult us before using

Ce plan est la propriété de la société des MOTEURS BAUDOUIN il ne peut être reproduit, utilisé ou communiqué sans son autorisation  
This drawing belongs to MOTEURS BAUDOUIN, it cannot be reproduced, used or communicated without our authorization

MASSE MASS	Sans eau ni huile. Without water and oil.	200 Kg	ECHELLE 1/15 Cotes en mm.	SCALE 1/15 Dimensions in mm.
---------------	----------------------------------------------	--------	------------------------------	---------------------------------

PLAN D'ENCOMBREMENT - GENERAL ARRANGEMENT

REDUCTEUR  
GEARBOX IRH/IRHMD

ORIGINAL COULEUR



PLAN - DRAWING ind

A7.RH.000.0

MODIFICATIONS DATE ET N.	a		e		J		n	
	b		f		K		p	
	c		g		L		q	
	d		h		M		r	

AL N.: 4152 DATE: 31.10.02 DESSINE: Ce plan annule et remplace le N.: