


FECHA	29/08/03	FIRMAS	 FLUIDRECANICA S.A. C/. Coruña, 37 P.O. BOX 5220 Tel: (+34)(86)28.84.62 36208 VIGO (Spain) Fax: (+34)(86) 29 85 18
ELABORADO			
REVISADO			
APROBADO			
Proyecto:			Estado de revisión:
ESCALA	Designación:		N° PLANO:
%	DIMENSIONES GENERALES MOLINETE DE ANCLAS ANCHOR WINDLASS GENERAL DIMENSIONS		M-4500-2B-2C-RED-H-2B
			SUST. A:
			SUST. POR:



FLUIDRECA S.A.

C/. Coruña, 37
VIGO (España)

MOLINETE DE ANCLAS VERTICAL VERTICAL ANCHOR WINDLASS

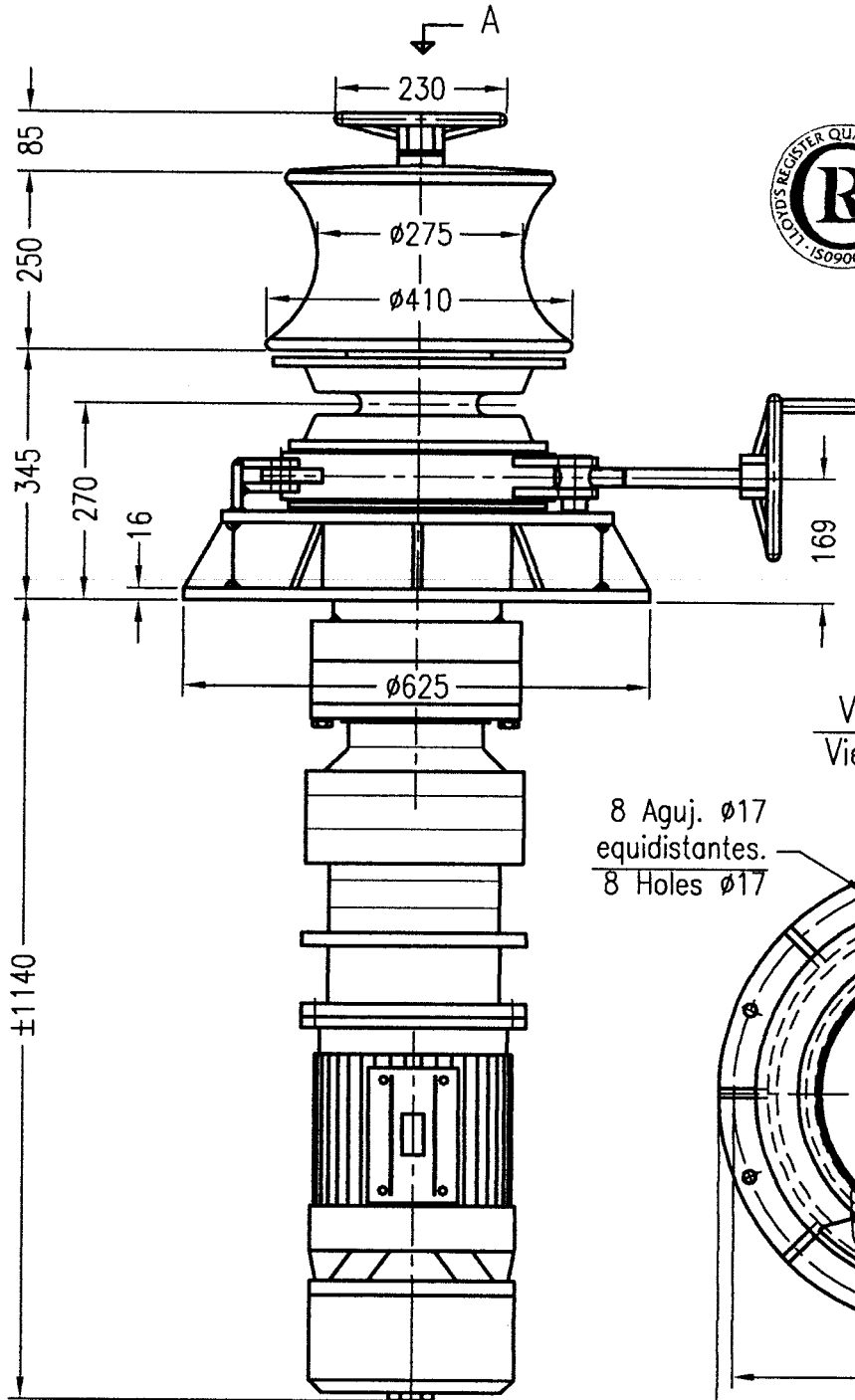
PLANO: MAV-2100-1B-1C-20.5-1S3A/112-E

FECHA: 27/03/03

ESCALA: %

NOMBRE: A. Díaz

FIRMA: *[Signature]*

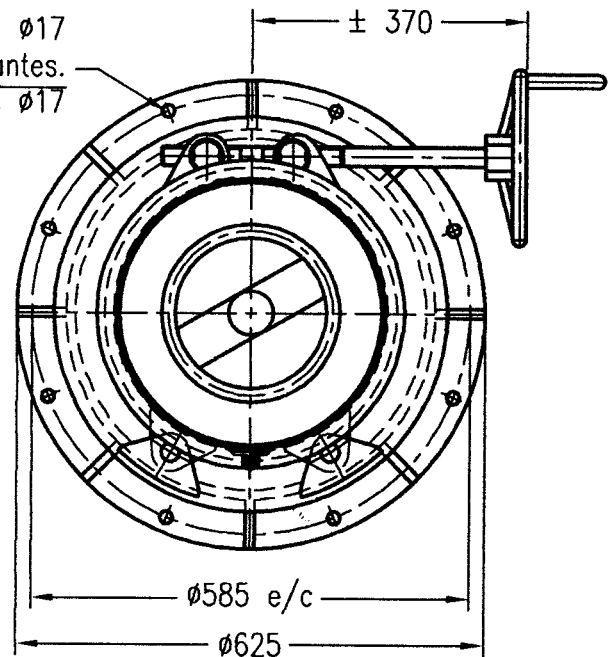


Quality Management System Approved

DEFINITIVO

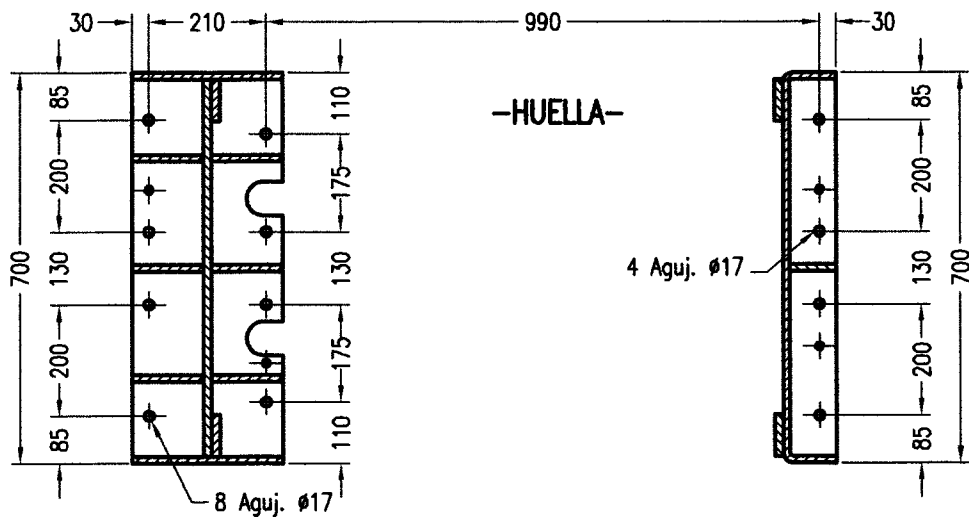
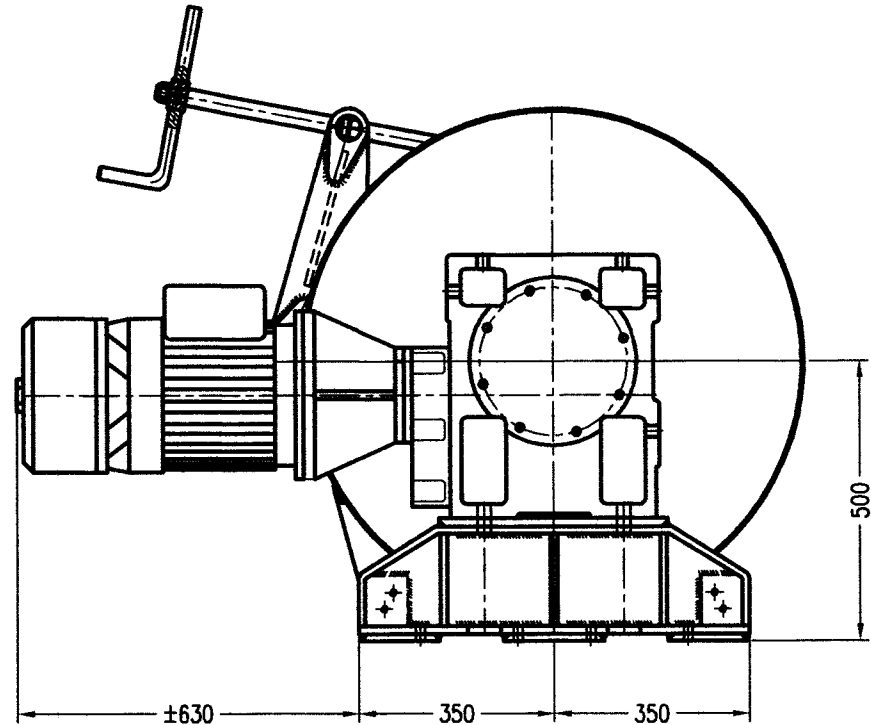
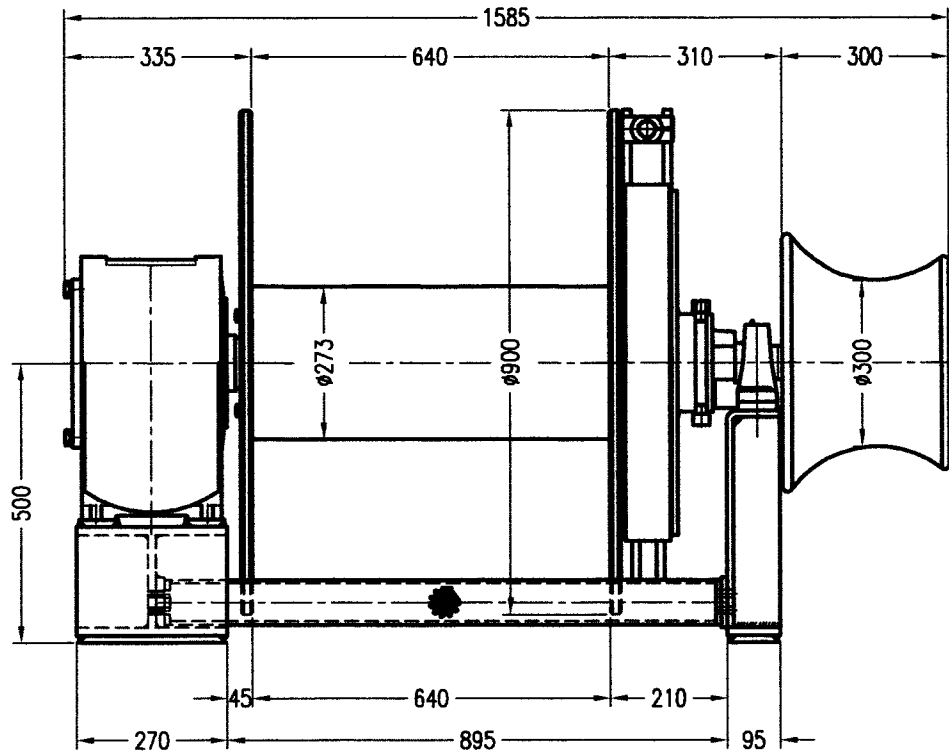
Vista por A:
View from A:

8 Aguj. $\phi 17$
equidistantes.
8 Holes $\phi 17$



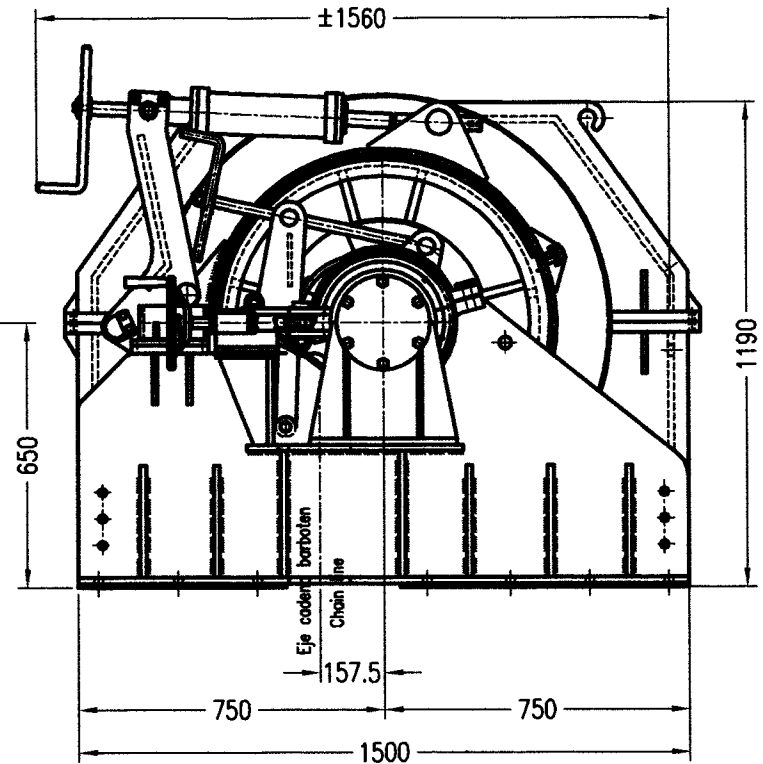
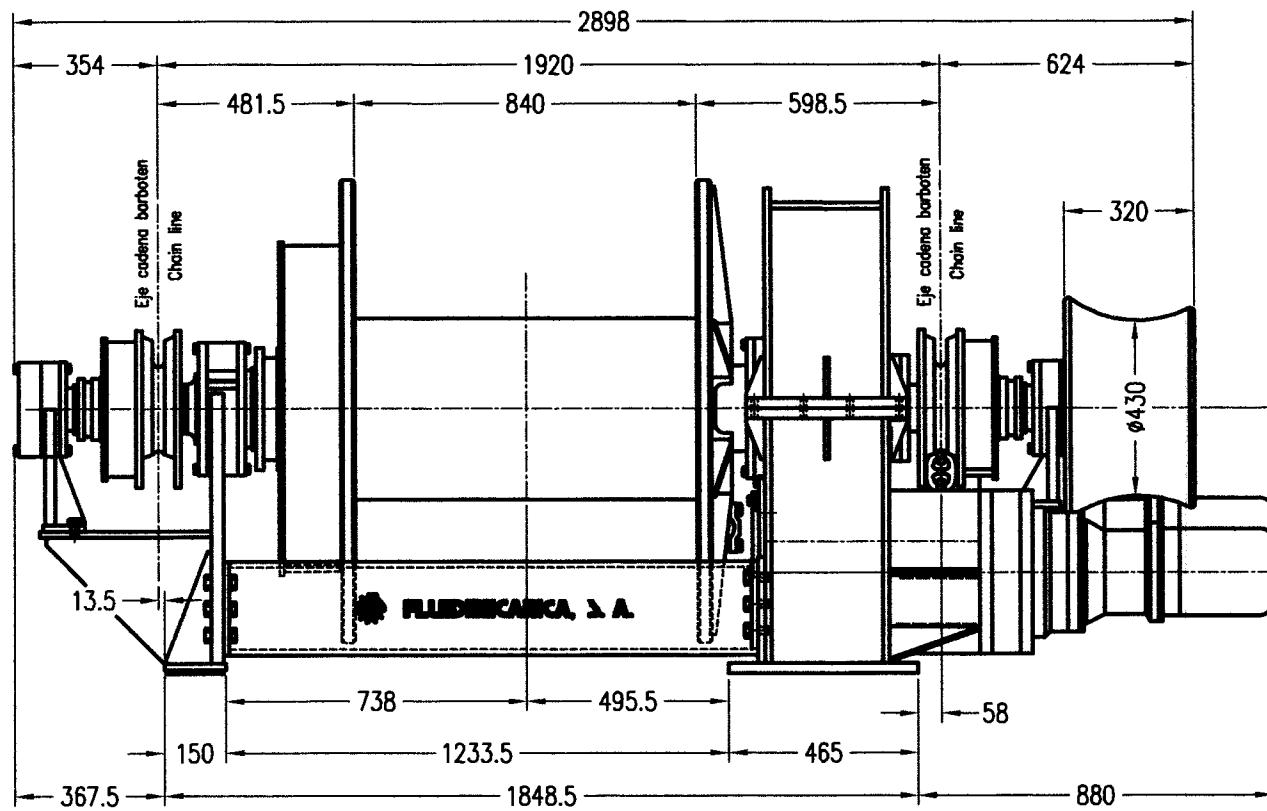
NOTA: Nos reservamos el derecho a introducir mejoras técnicas sin previo aviso.


MARCA	Nº DE PIEZAS	DENOMINACION	MATERIAL	OBSERVACIONES
CORRECCIONES				

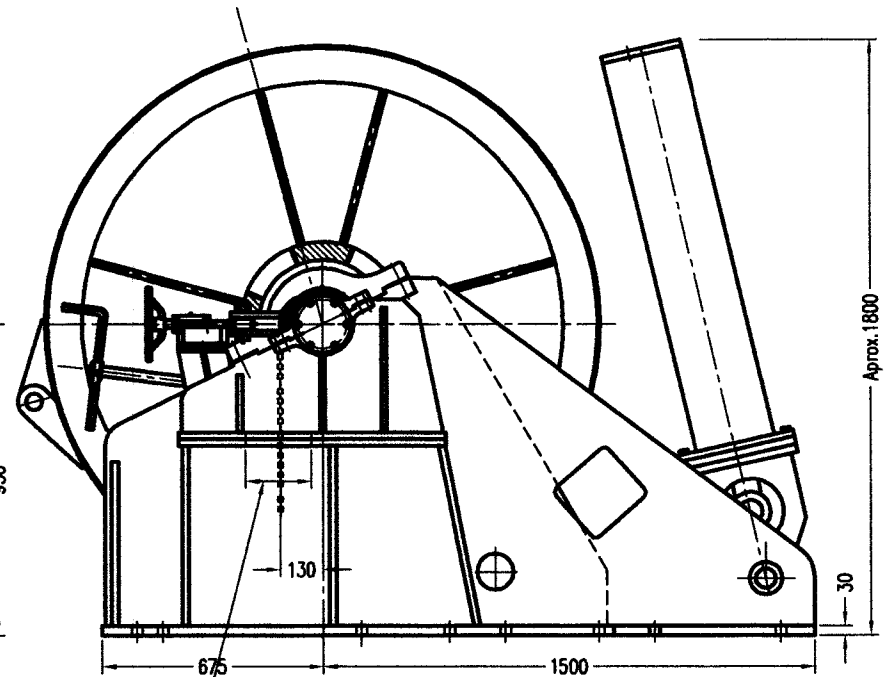
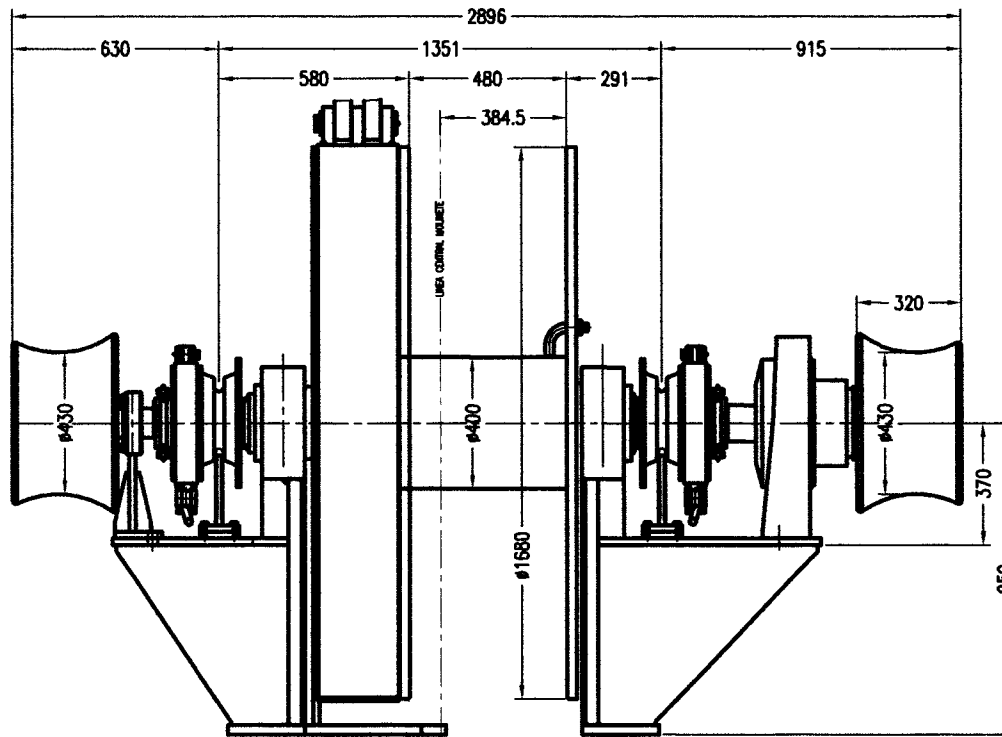


NOTA: Nos reservamos derecho a introducir mejoras técnicas sin previo aviso

FECHA	29/12/03	FIRMAS	FLUIDRECARICA, S.A. C/. Coruña, 37 P.O.BOX 5220 Tel.: (+34)(86)29.84.82 36208 VIGO (Spain) Fax: (+34)(86) 29 85 18
ELABORADO			
REVISADO			
APROBADO			
Proyecto:			Estado de revisión:
ESCALA	Designación:		Nº PLANO:
%	DIMENSIONES GENERALES MOLINETE DE ANCLAS ANCHOR WINDLASS GENERAL DIMENSIONS		M-1000-1T-1C-RED-E-X
			SUST. A:
			SUST. POR:

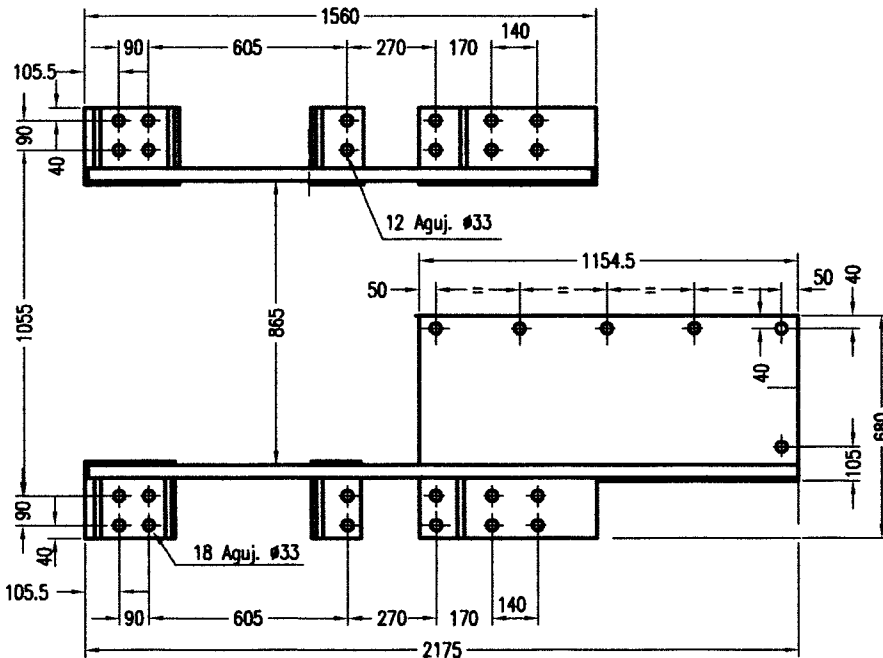


FECHA	26/11/03	FIRMAS	 FLUIDRECANCA, S. A. C/. Coruña, 37 P.O.BOX 5220 Tel.: (+34)(86)29.84.62 38208 VIGO (Spain) Fax: (+34)(86) 29 85 18
ELABORADO			
REVISADO			
APROBADO			
ESCALA	Proyecto: n°-201/03	Estado de revision:	
	Designacion: MOLINETE DE ANCLAS	N° PLANO:	
	DIMENSIONES GENERALES	M-2750/A-2B-1C-1T-17.5-RED	
	GENERAL DIMENSIONS ANCHOR WINDLASS	SUST. A:	
		SUST. POR:	




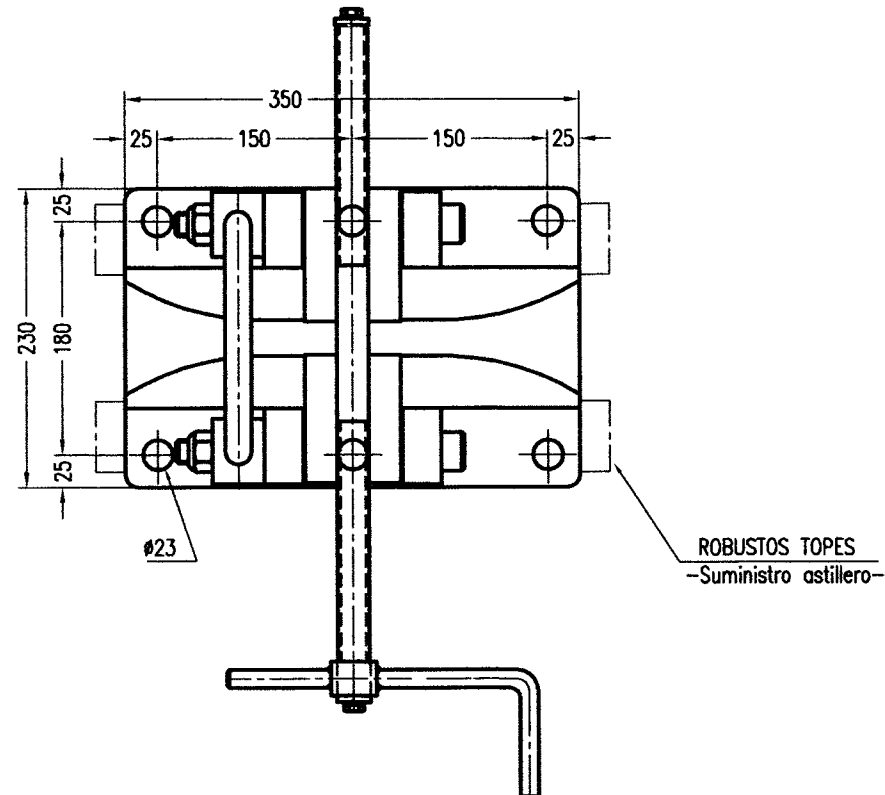
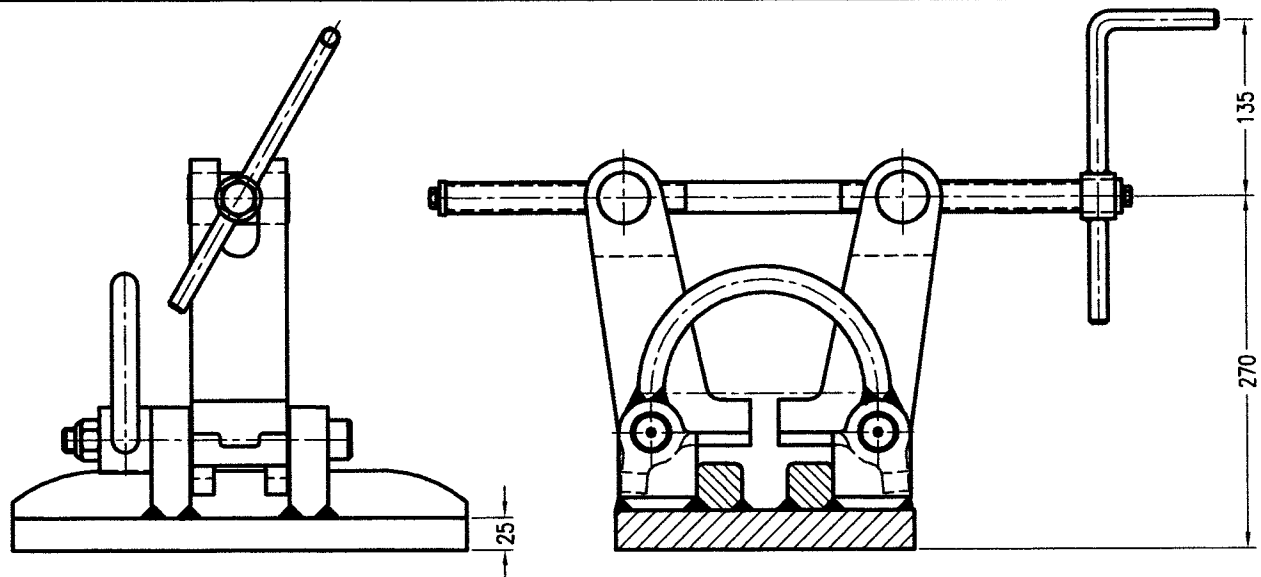
En el polín hueco de $\varnothing 200$ para paso cadena ($\varnothing 19$).


ATENCIÓN: Material pernos anclaje (suministro astillero) en Ac. F-127



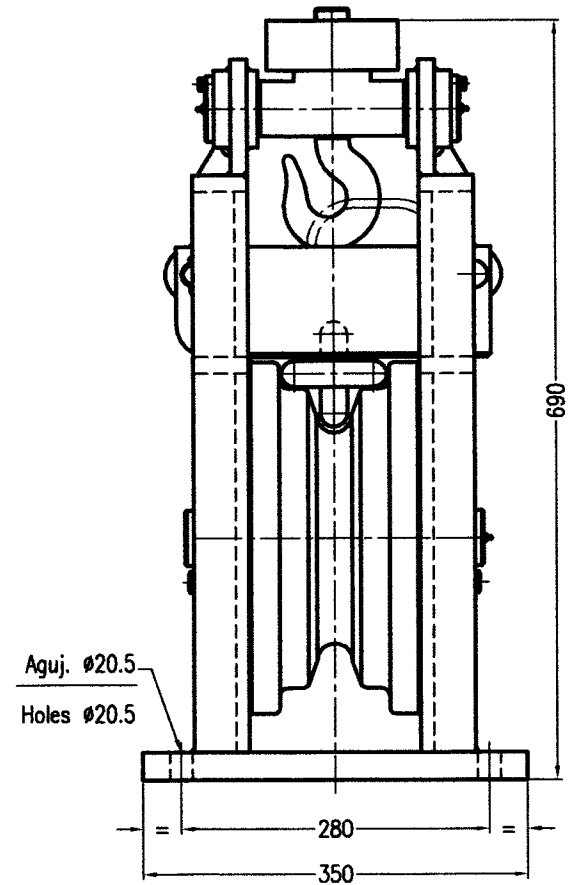
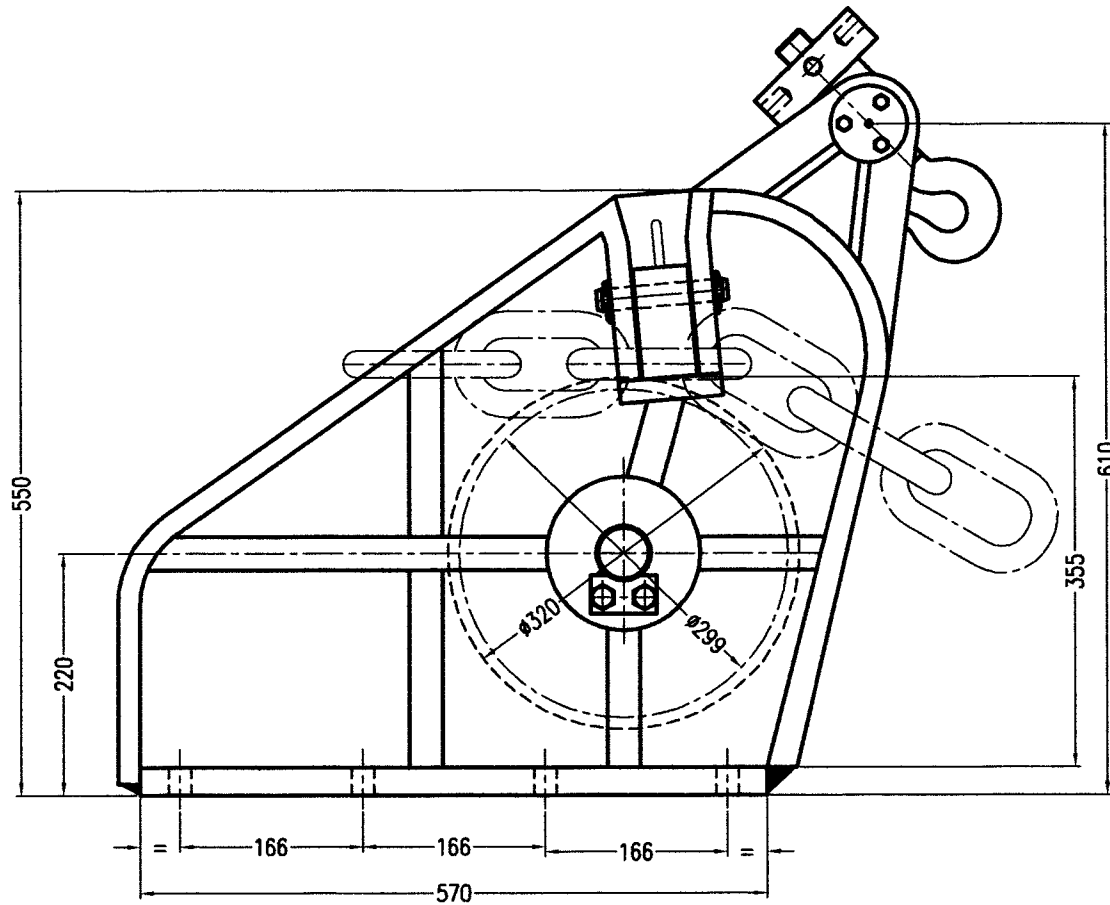
NOTA: Nos reservamos derecho a introducir mejoras técnicas sin previo aviso


FECHA	23/01/04	FIRMAS	 FLUIDRECANICA, S. A. C/. Coruña, 37 P.O.BOX 5220 Tel.: (+34)(86)29.84.62 36208 VIGO (Spain) Fax: (+34)(86) 29 85 18
ELABORADO			
REVISADO			
APROBADO			
Proyecto:			Estado de revisión:
ESCALA	Designación: DIMENSIONES GENERALES MOLINETE DE ANCLAS TOWING-ANCHOR WINDLASS GENERAL DIMENSIONS		N° PLANO: M-2750-2B-2C-19-1T-Pcl
	%		SUST. A:
			SUST. POR:



FECHA	02/11/98	FIRMAS	 FLUIDRECA, S.A. C/. Coruña, 37 P.O.BOX 5220 Tel.: (+34)(86)29.84.82 36208 VIGO (Spain) Fax: (+34)(86) 29 85 18
ELABORADO			
REVISADO			
APROBADO			
Proyecto:		n°-230/04	Estado de revisión:
ESCALA	Designación:	DIMENSIONES GENERALES GENERAL DIMENSIONS	N°PLANO:
1:3			EC-1017.5
			SUST. A:
			SUST. POR:

NOTA: Nos reservamos derecho a introducir mejoras técnicas sin previo aviso



FECHA	06/02/03	FIRMAS	 FLUIDRECA, S.A. C/. Coruña, 37 P.O.BOX 5220 Tel.: (+34)(86)29.84.62 36208 VIGO (Spain) Fax: (+34)(86) 29 85 18
ELABORADO			
REVISADO			
APROBADO			
Proyecto:			Estado de revisión:
ESCALA	Designación:		Nº PLANO:
1:4	GENERAL DIMENSIONS		ER-1024
	DIMENSIONES GENERALES		SUST. A:
			SUST. POR:

NOTA: Nos reservamos derecho a introducir mejoras técnicas sin previo aviso