

FECHA	27-06-02	FIRMAS
ELABORADO		
REVISADO		
APROBADO		



FLUIDMECANICA, S.A.
 C/. Corufic, 37 P.O.BOX 5220
 36208 VIGO (Spain) Tel.: (+34)(96)29.64.62 Fax: (+34)(96) 29 85 10

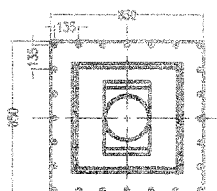
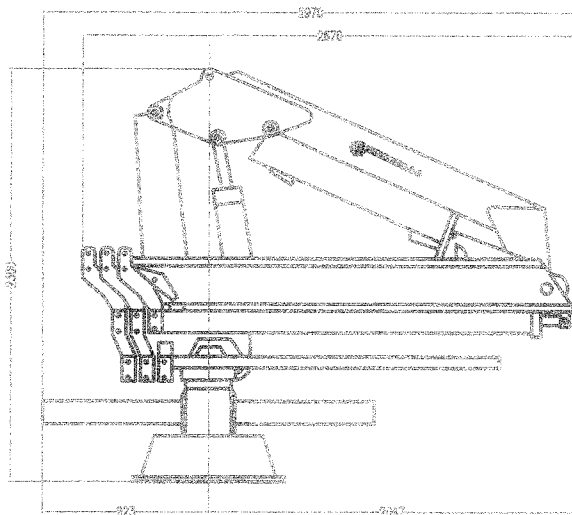
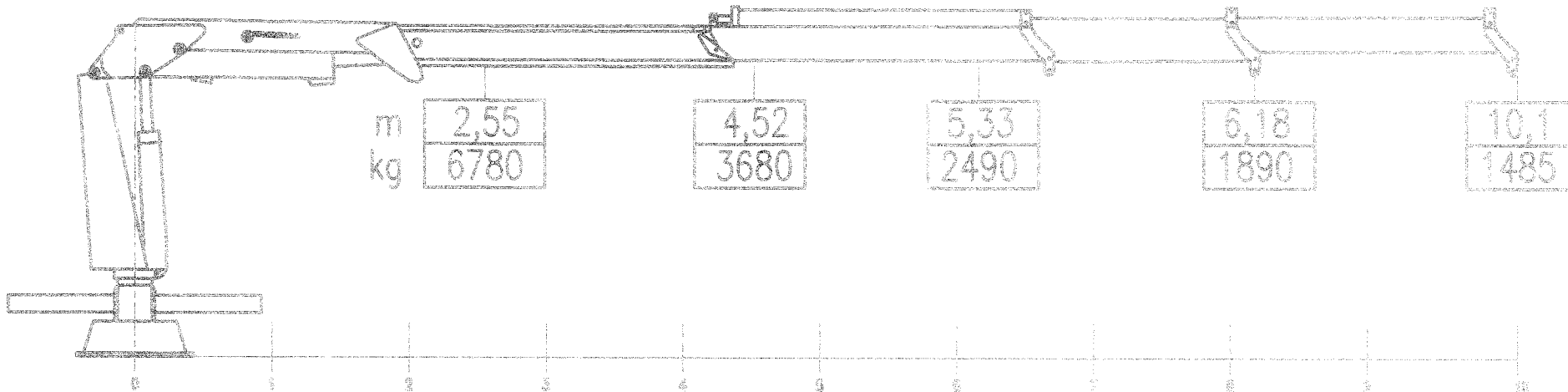
Proyecto:		Estado de revisión:
ESCALA	Designación:	Nº PLANO:
%	PESCANTE PARA DOTE DIMENSIONES GENERALES	PBR-15000-6,6-CV2,5-PLM-X
	RIB CRANE: GENERAL DIMENSIONS	SUST. A:
		SUST. POR:

NOTA: Nos reservamos derecho a introducir mejoras técnicas sin previo aviso



NOTE: We reserve the right to incorporate improvements with or without notice.

MARK	NO. OF PART	CONSUMPTION	MATERIAL	REMARKS
CORRECTIONS				



NOTA: Nos reservamos derecho a introducir mejoras técnicas sin previo aviso

FECHA	19/03/01	FIRMAS	 FLUIDMECANICA, S. A. O/I, Coruña, 37 P.O. BOX 5220 Tel.: (+34)(86) 29 84 82 16208 MGO (Spain) Fax: (+34)(86) 29 85 18
ELABORADO			
REVISADO			
APROBADO			
Proyecto:		Estado de revisión:	
ESCALA	Designación:		Nº PLANO:
%	DIMENSIONES GENERALES GRUA HIDRAULICA GENERAL DIMENSIONS: HYDRAULIC CRANE		3-15000-10-CV15-10-PL/PP-3PL SUST. A: SUST. POR: