

4 Aguj. $\phi 17$

NOTA:
El asterisco del N° de plano se sustituirá por la potencia del motor correspondiente

POTENCIA (CV)	TRACCION EN CABIRON (kg)	VELOCIDAD DE IZADO (m/min)	PESO (kg)
5,5	600	25	320
7,5	750	25	335
10	1.000	25	340
12,5	1.350	25	350
15	1.600	25	365

FECHA	10/09/99	FIRMAS	FLUIDMECANICA S.A. C/. Coruña, 37 P.O.BOX 5220 Tel.: (+34)(86)29.84.82 36208 VIGO (Spain) Fax: (+34)(86) 29 85 18
ELABORADO			
REVISADO			
APROBADO			
Proyecto:			Estado de revisión:
ESCALA	Designación: DIMENSIONES GENERALES MAQUINILLA AUXILIAR		N° PLANO: MAUX-2.100-2C-E/G-*
%			SUST. A:
GENERAL DIMENSIONS: AUXILIARY MACHINE			SUST. POR:

NOTA: Nos reservamos derecho a introducir mejoras técnicas sin previo aviso



FLUIDMECANICA, S. A.

C/. Conuña, 37
VIGO (España)

GENERAL DIMENSIONS VERTICAL CAPSTAN

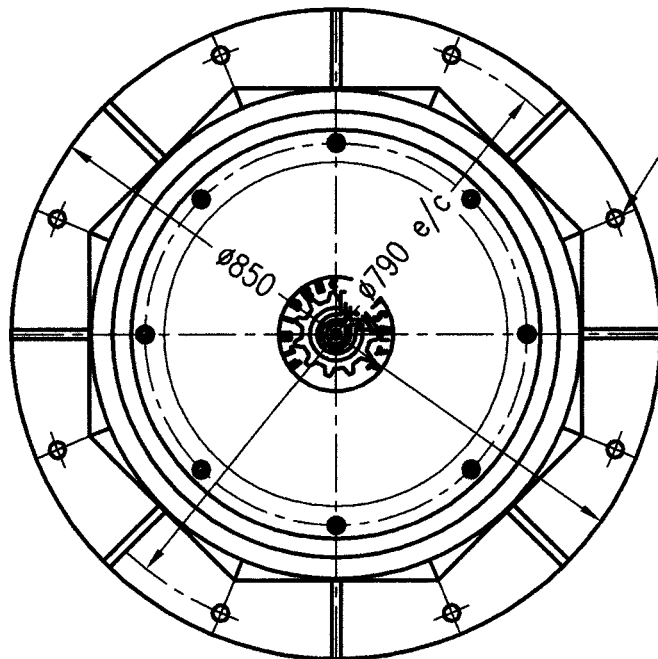
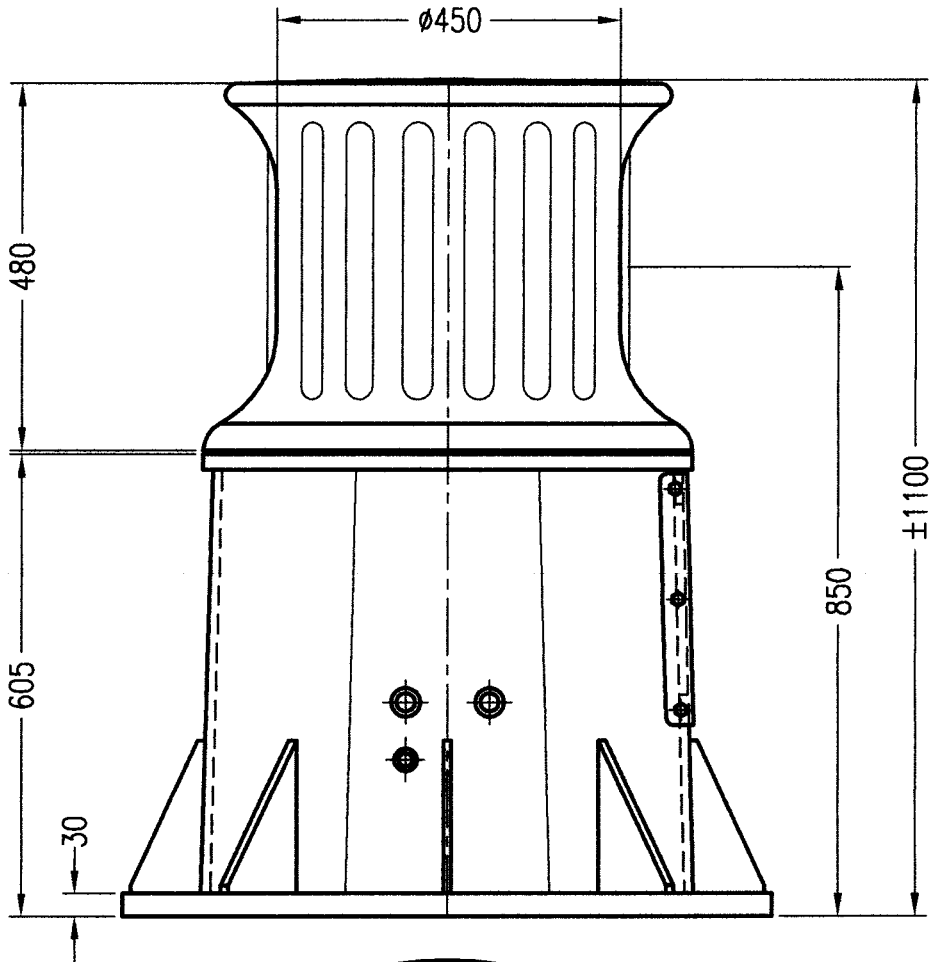
PLANO: CV-1500-1C/4.6/4.8-H

FECHA: 04/09/00

ESCALA: %

NOMBRE: A. Díaz

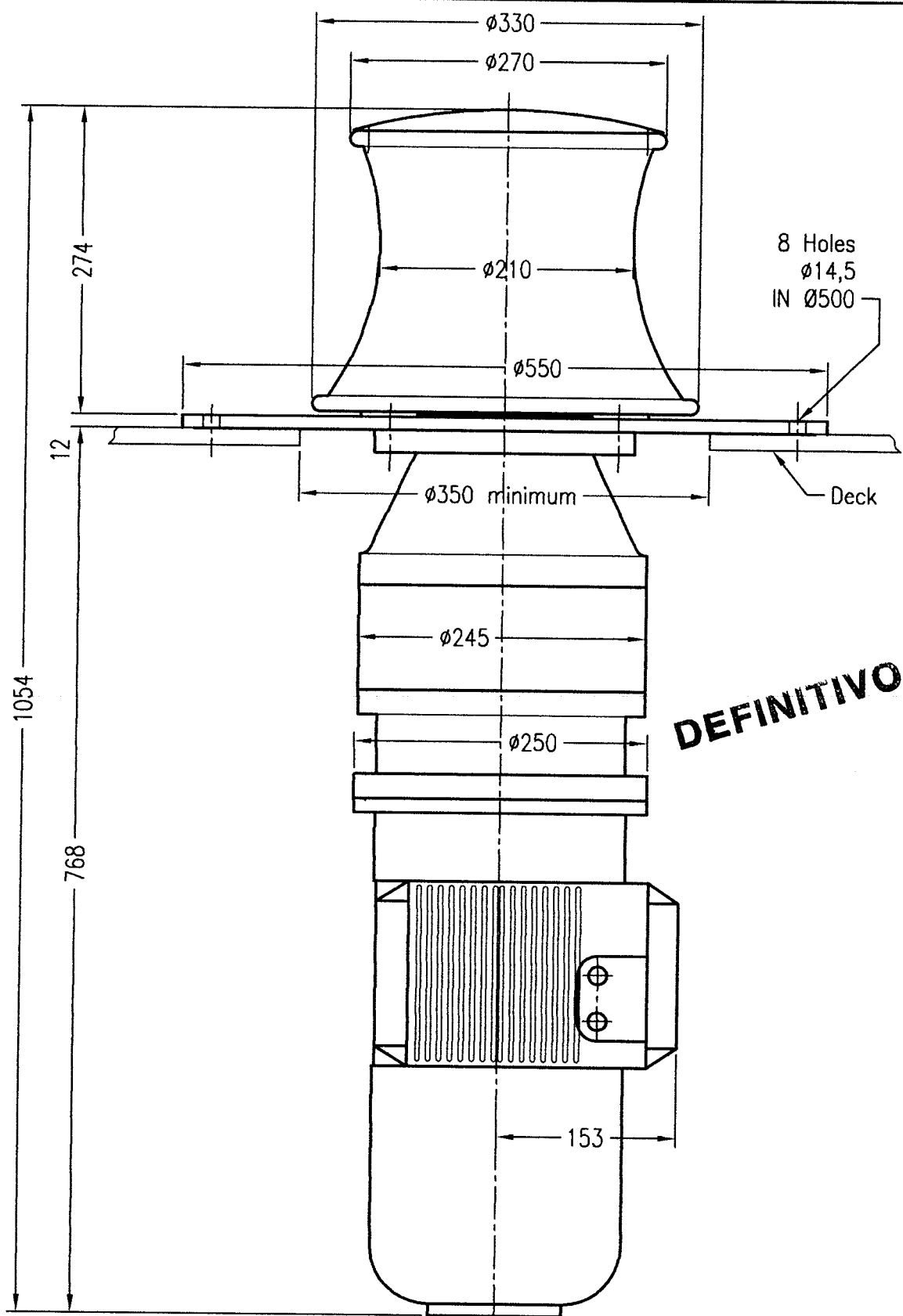
FIRMA:



8 Aguj. $\phi 21$
equidistantes.

NOTA: Nos reservamos el derecho a introducir mejoras técnicas sin previo aviso.


MARCA	Nº DE PIEZAS	DENOMINACION	MATERIAL	OBSERVACIONES
		A		
CORRECCIONES				



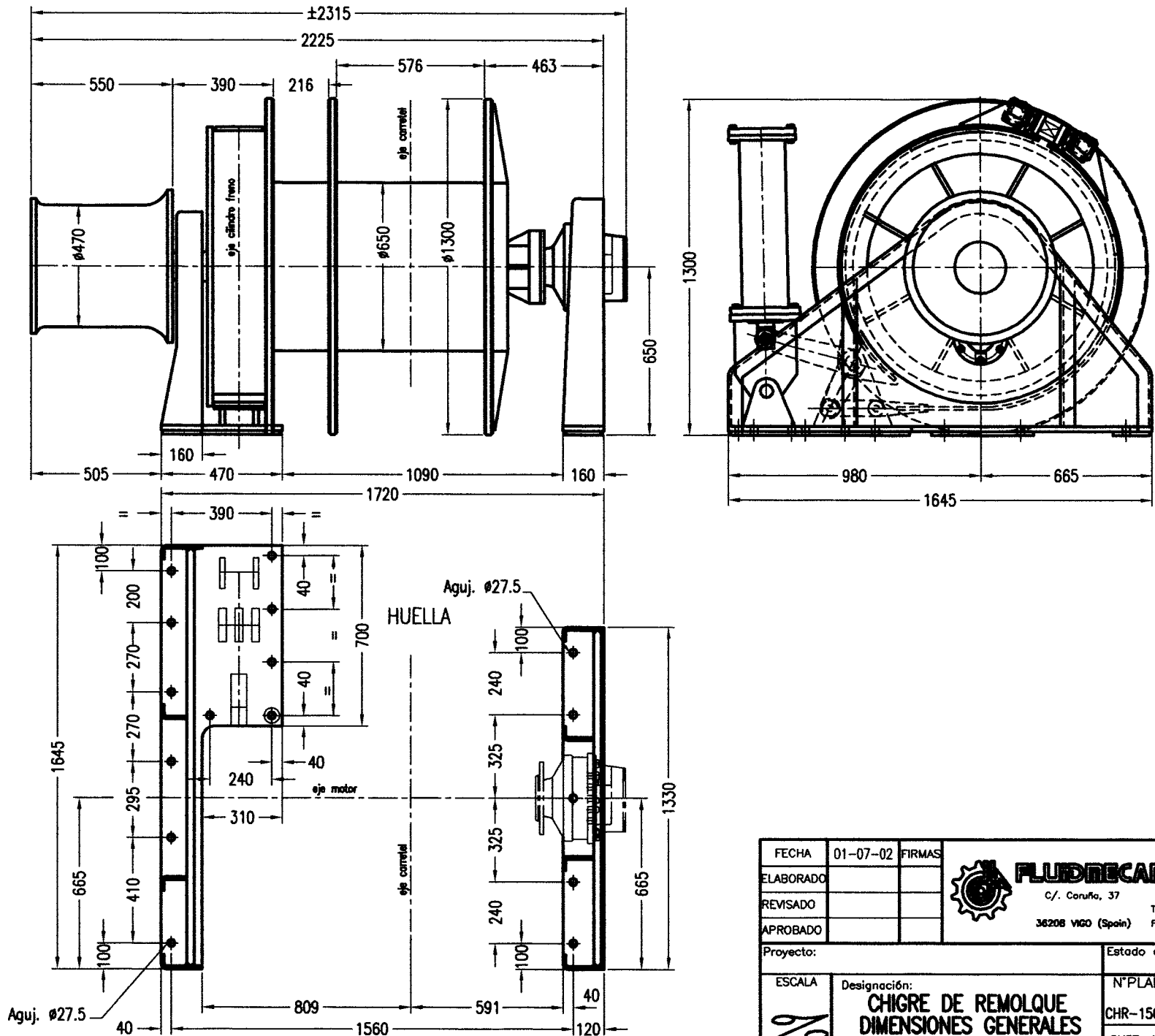
DEFINITIVO




Quality Management System Approved

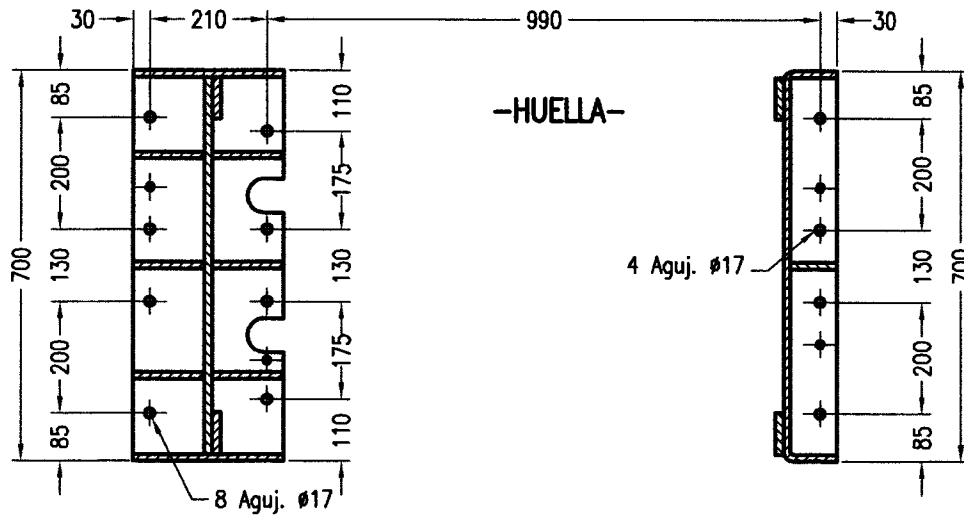
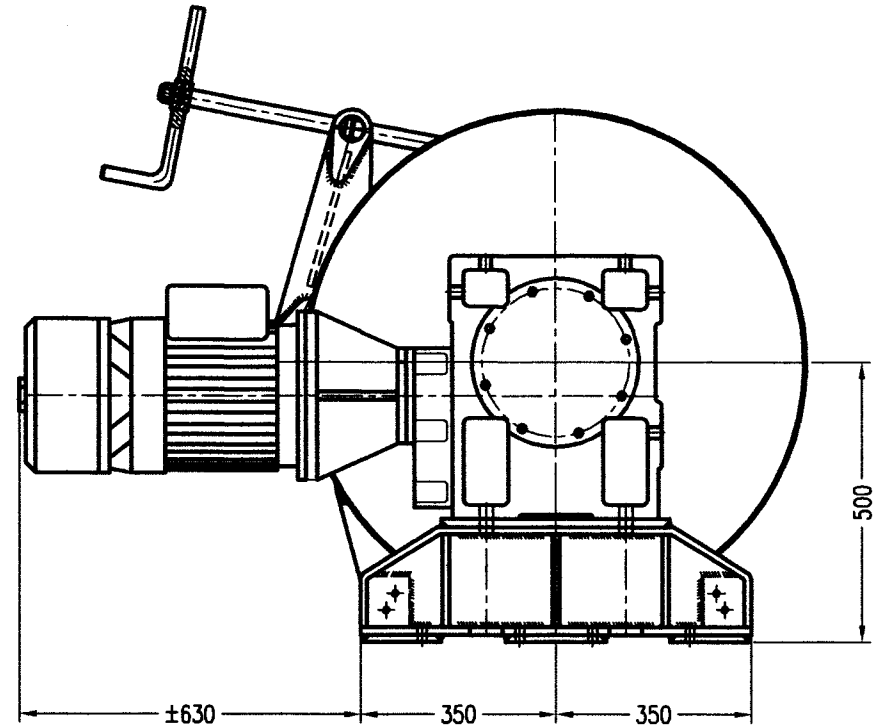
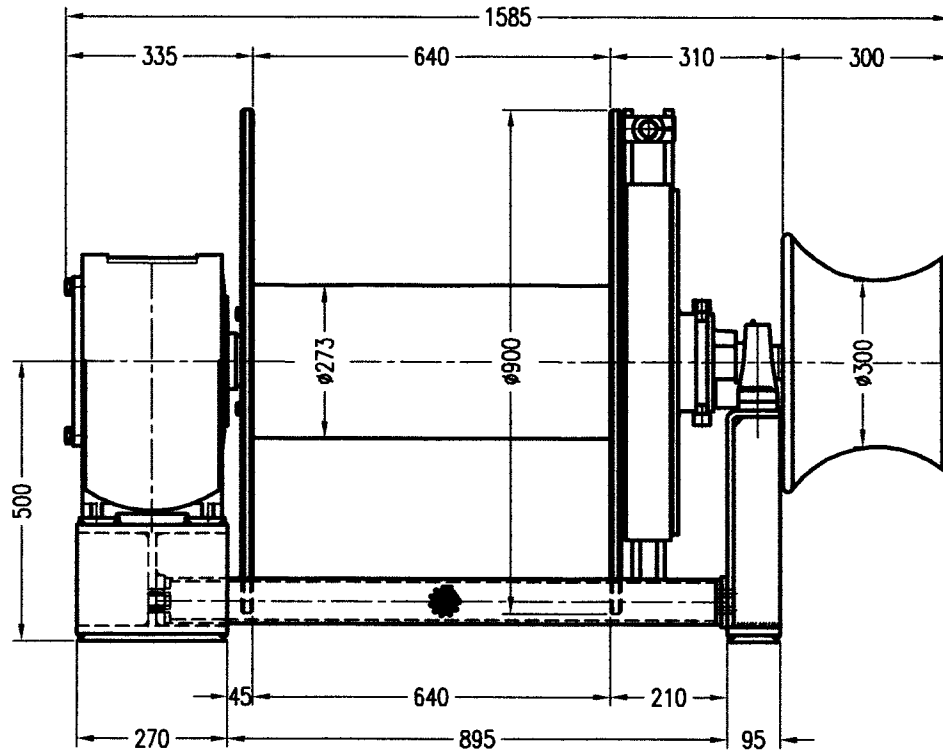
FECHA	25-03-03	FIRMAS	 FLUIDRECANICA, S. A. C/. Coruña, 37 P.O. BOX 5220 36208 VIGO (Spain) Tel.: (+34)(86)29.84.62 Fax: (+34)(86) 29 85 18
ELABORADO	<i>R. V. S.</i>	<i>(S)</i>	
REVISADO			
APROBADO			
Proyecto:		n°-175/03	Estado de revisión:
ESCALA	Designación:		N°PLANO:
$\%$	GENERAL DIMENSIONS		CV-1500-1C/2.1/2.55-RED/1S3/77.1
			SUST. A:
			SUST. POR:

NOTA: Nos reservamos derecho a introducir mejoras técnicas sin previo aviso




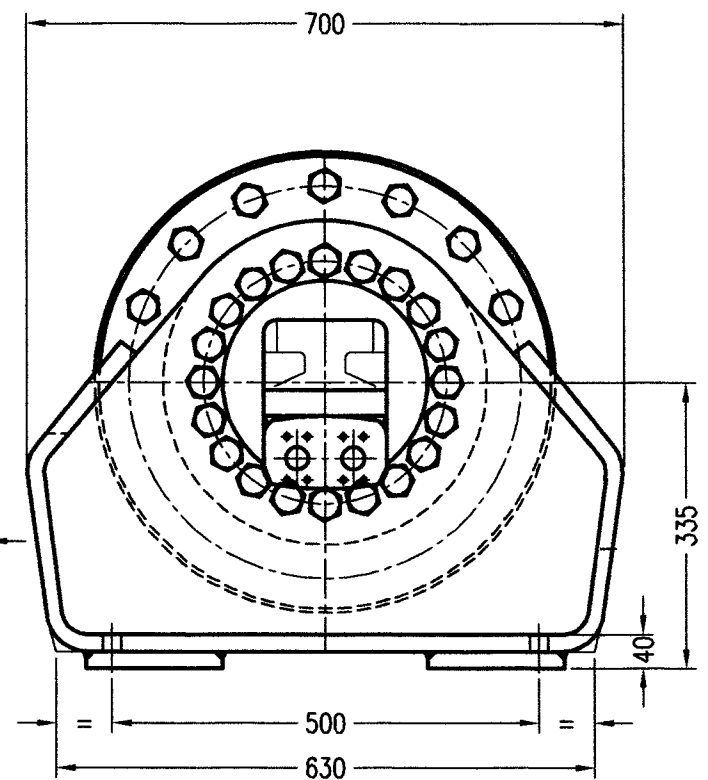
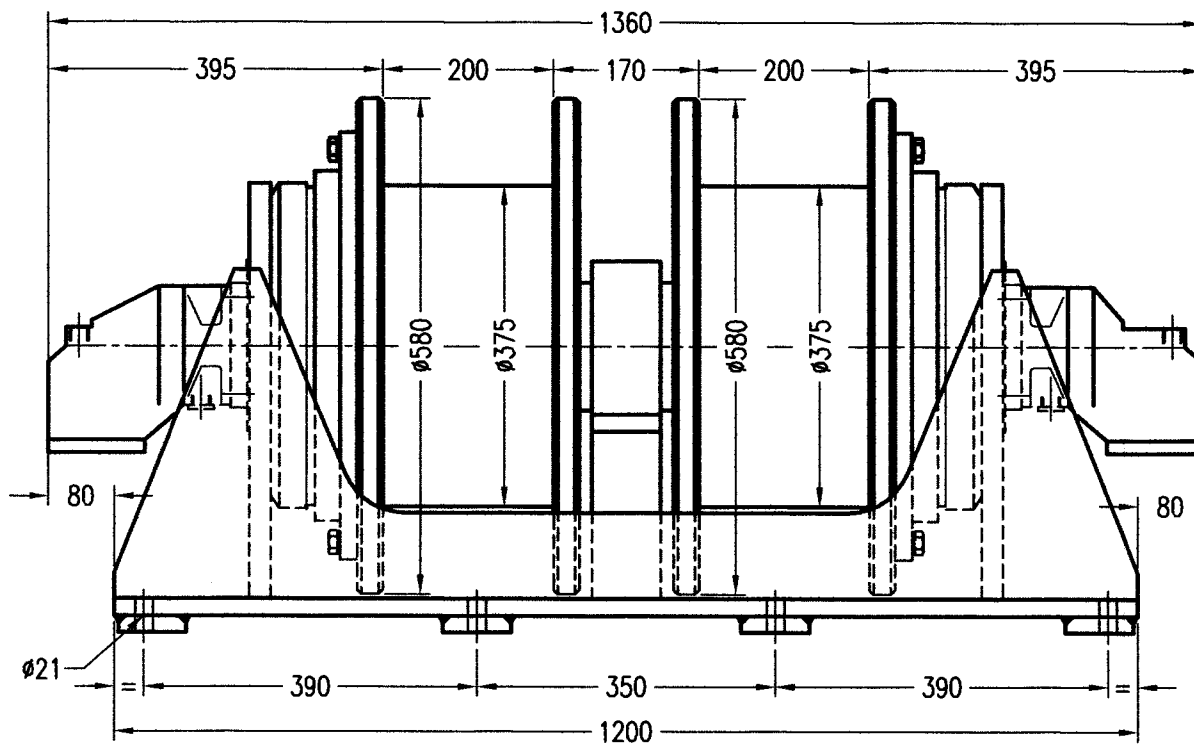
NOTA: Nos reservamos derecho a introducir mejoras técnicas sin previo aviso


FECHA	01-07-02	FIRMAS	 FLUIDRECANICA, S.A. C/. Coruña, 37 P.O.BOX 5220 Tel.: (+34)(86)29.84.62 36208 VIGO (Spain) Fax: (+34)(86) 29 85 18
ELABORADO			
REVISADO			
APROBADO			
Proyecto:			Estado de revisión:
ESCALA	Designación:		Nº PLANO:
%	CHIGRE DE REMOLQUE		CHR-1500-42-1C-1TS-11G
	DIMENSIONES GENERALES		SUST. A:
	TOWING WINCH: GENERAL DIMENSIONS		SUST. POR:



NOTA: Nos reservamos derecho a introducir mejoras técnicas sin previo aviso

FECHA	29/12/03	FIRMAS	 FLUIDRECA, S.A. C/. Coruña, 37 P.O.BOX 5220 Tel.: (+34)(86)29.84.62 36206 VIGO (Spain) Fax: (+34)(86) 29 85 18
ELABORADO			
REVISADO			
APROBADO			
Proyecto:			Estado de revisión:
ESCALA	Designación:		Nº PLANO:
%	DIMENSIONES GENERALES MOLINETE DE ANCLAS ANCHOR WINDLASS GENERAL DIMENSIONS		M-1000-1T-1C-RED-E-X
			SUST. A:
			SUST. POR:



FECHA	17/04/02	FIRMAS	 FLUIDRECANCA, S. A. C/. Coruña, 37 P.O.BOX 5220 Tel.: (+34)(86)29.84.82 38208 WGO (Spain) Fax: (+34)(86) 29 85 18
ELABORADO			
REVISADO			
APROBADO			
Proyecto:			Estado de revisión:
ESCALA	Designación:		N° PLANO:
90	DIMENSIONES GENERALES CABRESTANTE HIDRAULICO GENERAL DIMENSIONS		2xCVH-7000-2T/5.8/2-RED
			SUST. A:
			SUST. POR:

NOTA: Nos reservamos derecho a introducir mejoras técnicas sin previo aviso

