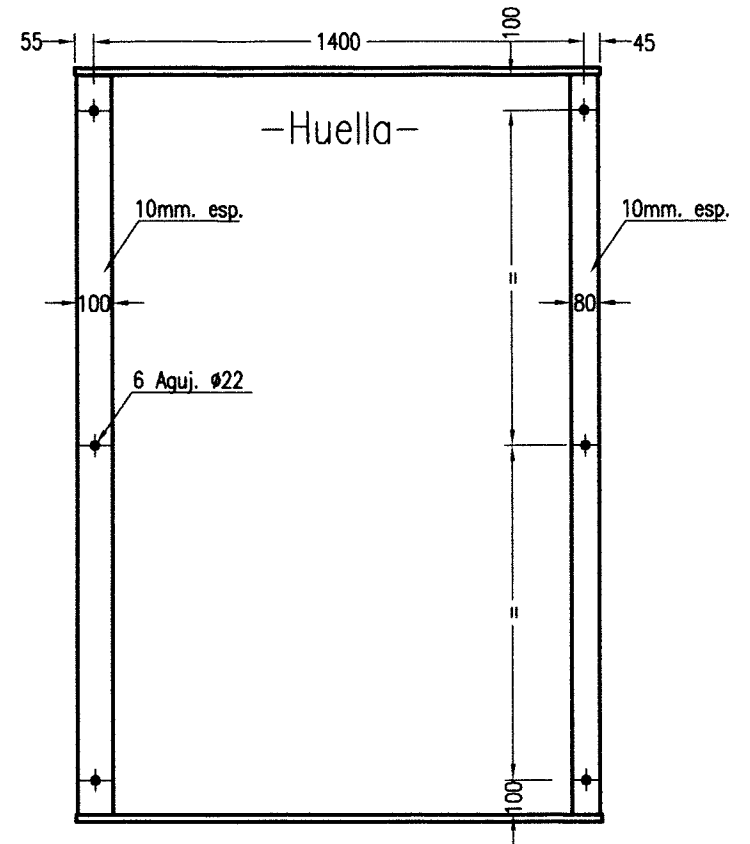
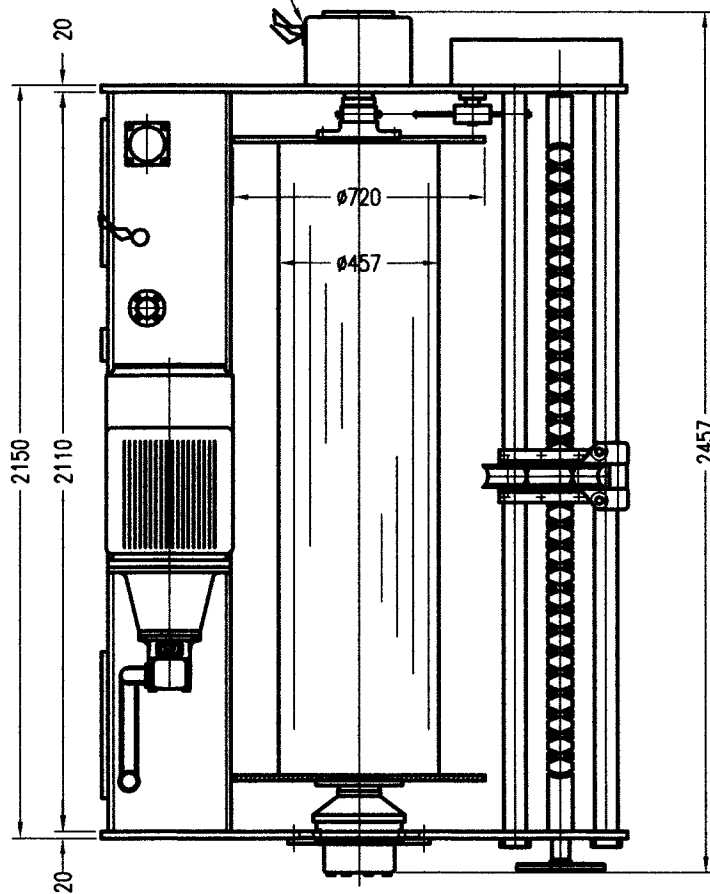



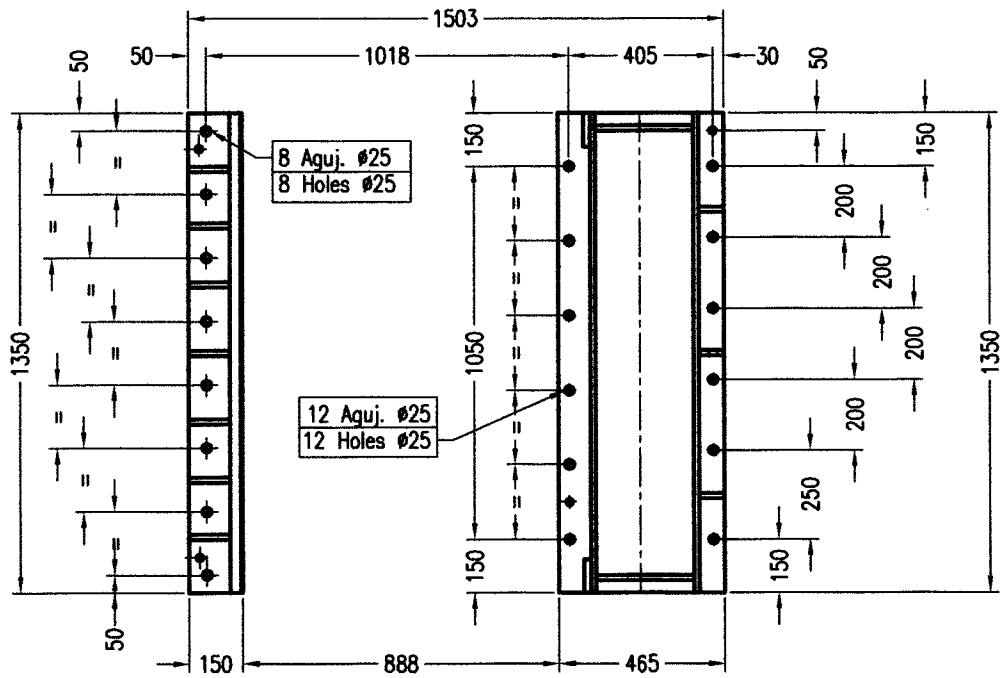
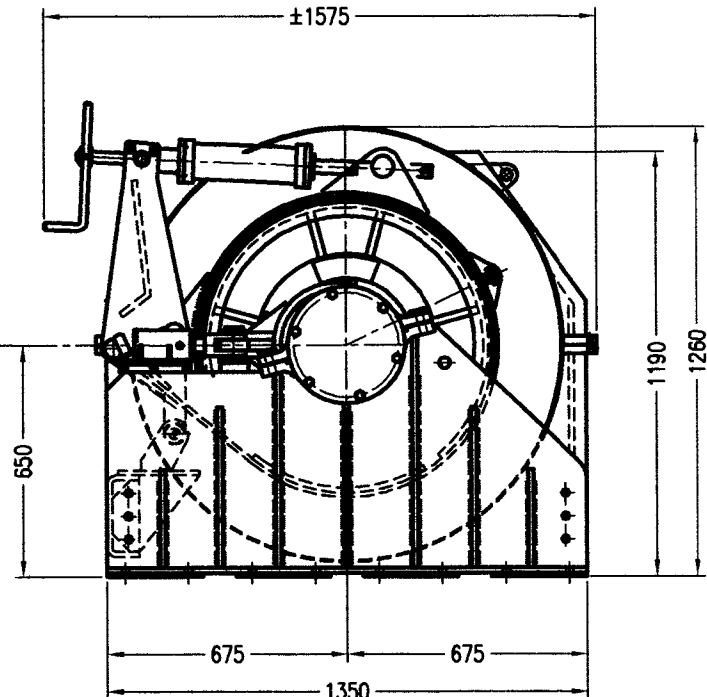
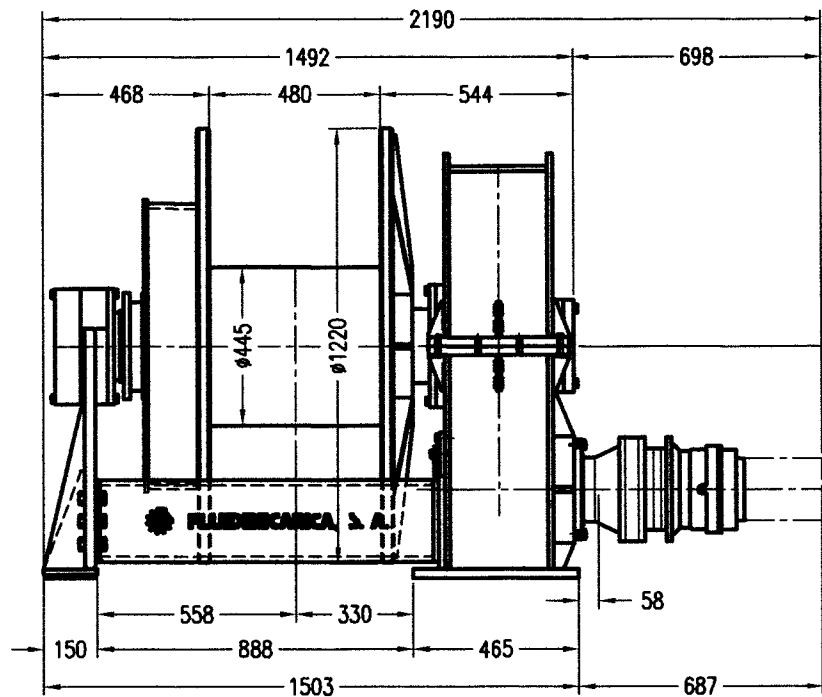
Colector eléctrico de sonda




NOTA: Nos reservamos derecho a introducir mejoras técnicas sin previo aviso

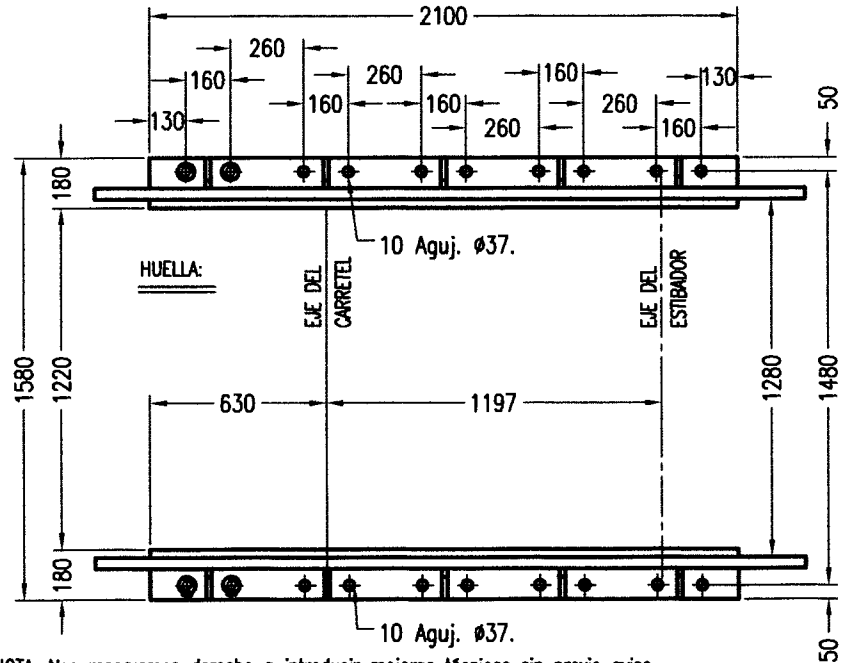
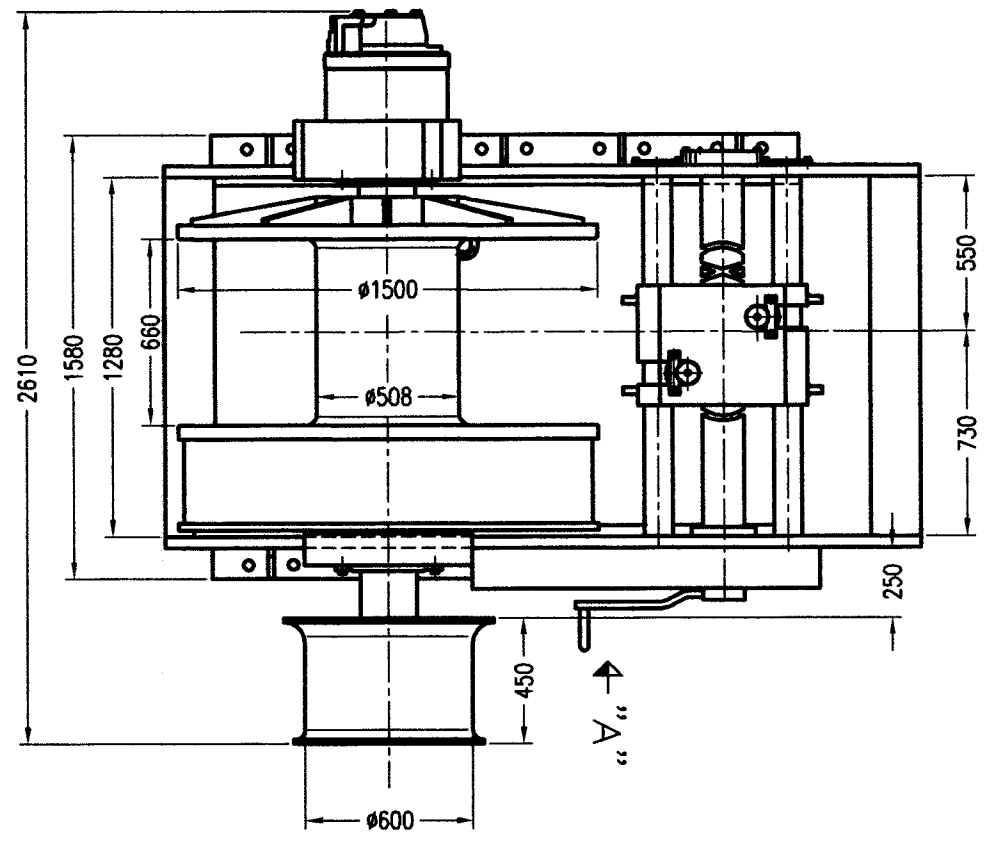
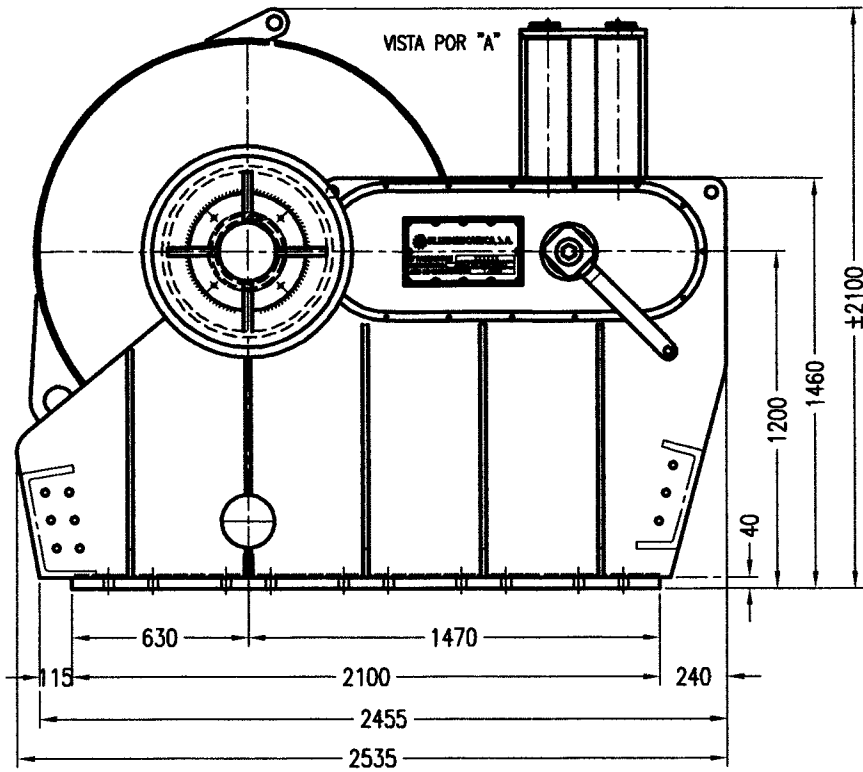
FECHA	24-04-97	FIRMAS	 <b>FLUIDRECANICA, S. A.</b> C/. Coruña, 37 P.O.BOX 5220 Tel.: (+34)(86)29.84.62 36208 VIGO (Spain) Fax: (+34)(86) 29 85 18
ELABORADO			
REVISADO			
APROBADO			
Proyecto:			Estado de revisión:
ESCALA	Designación:		Nº PLANO:
1:15	DIMENSIONES GENERALES		MO-800-Pcl-CDT
	MAQUINILLA OCEANOGRÁFICA		SUST. A:
	GENERAL DIMENSIONS		SUST. POR:
	OCEANOGRAPHIC MACHINE		






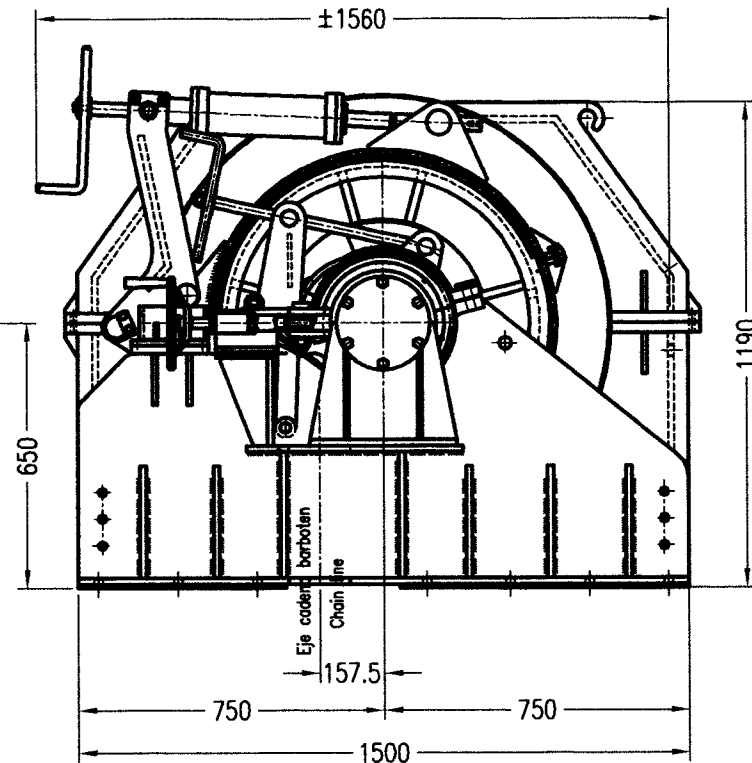
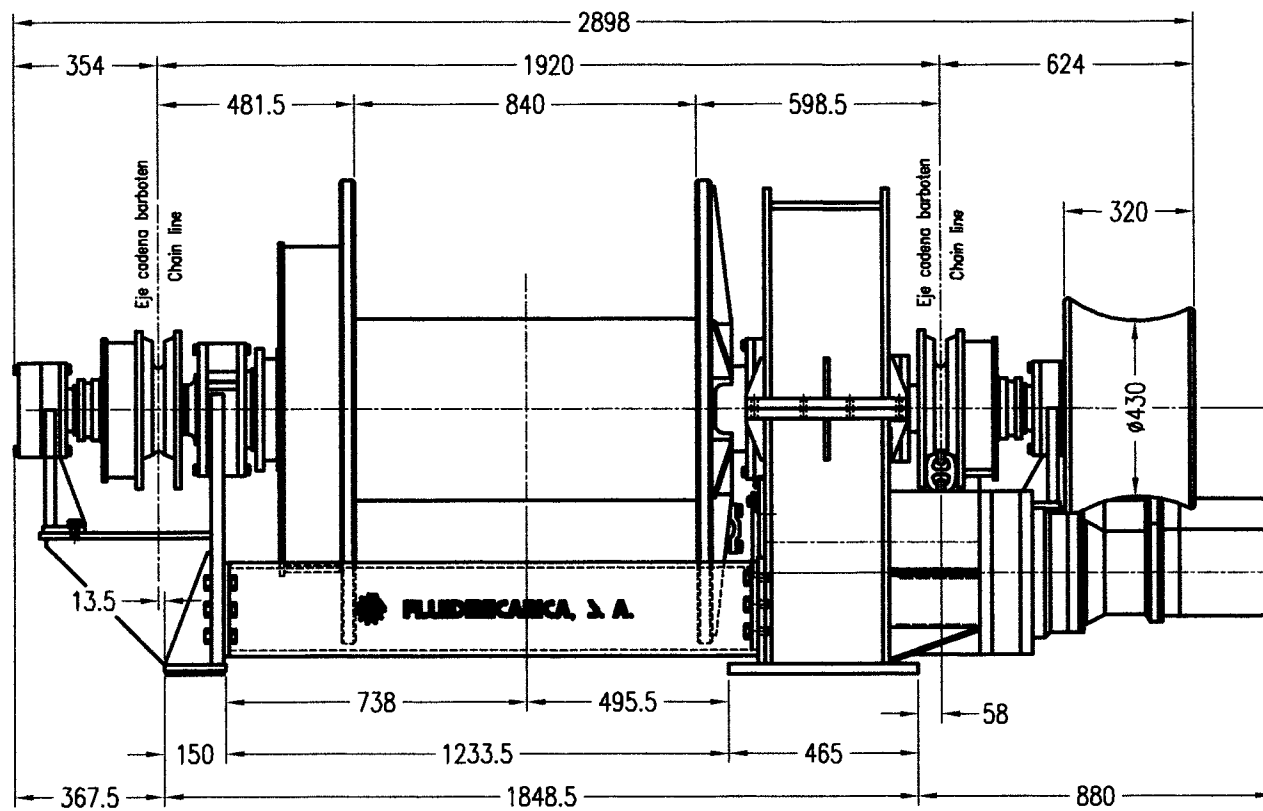
NOTA: Nos reservamos derecho a introducir mejoras técnicas sin previo aviso

FECHA	28/04/04	FIRMAS	 <b>FLUIDMECANICA, S.A.</b> C/. Coruña, 37 P.O.BOX 5220 Tel.: (+34)(86)29.84.62 38208 VIGO (Spain) Fax: (+34)(86) 29 85 18
ELABORADO			
REVISADO			
APROBADO			
Proyecto:		n°-233/04	Estado de revisión: <b>A</b>
ESCALA	Designación: <b>CHIGRE DE REMOLQUE DIMENSIONES GENERALES</b>		N°PLANO: CHR-10-83-FEH-RED
GENERAL DIMENSIONS TOWING WINCH			SUST. A:
			SUST. POR:





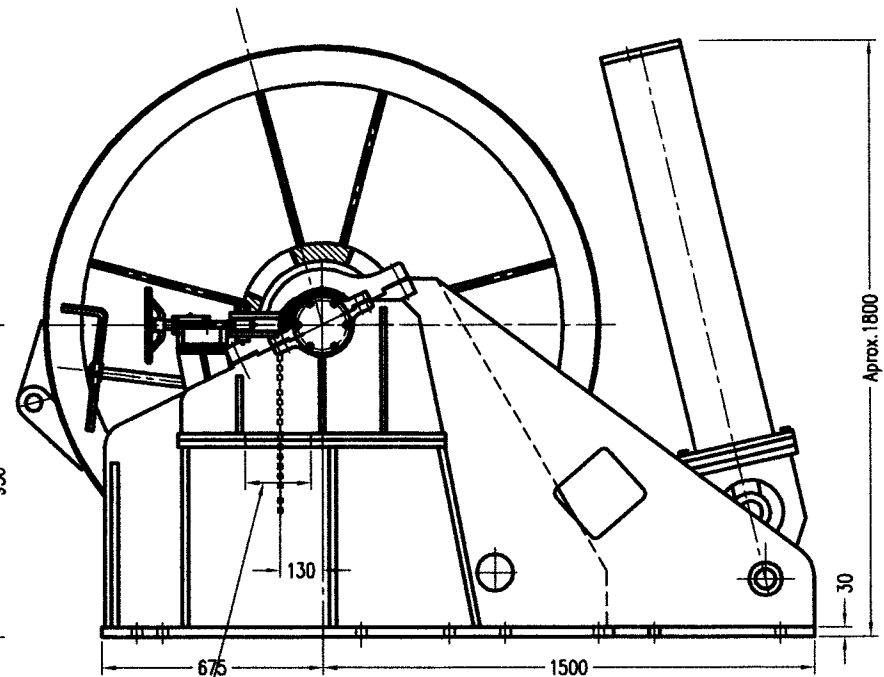
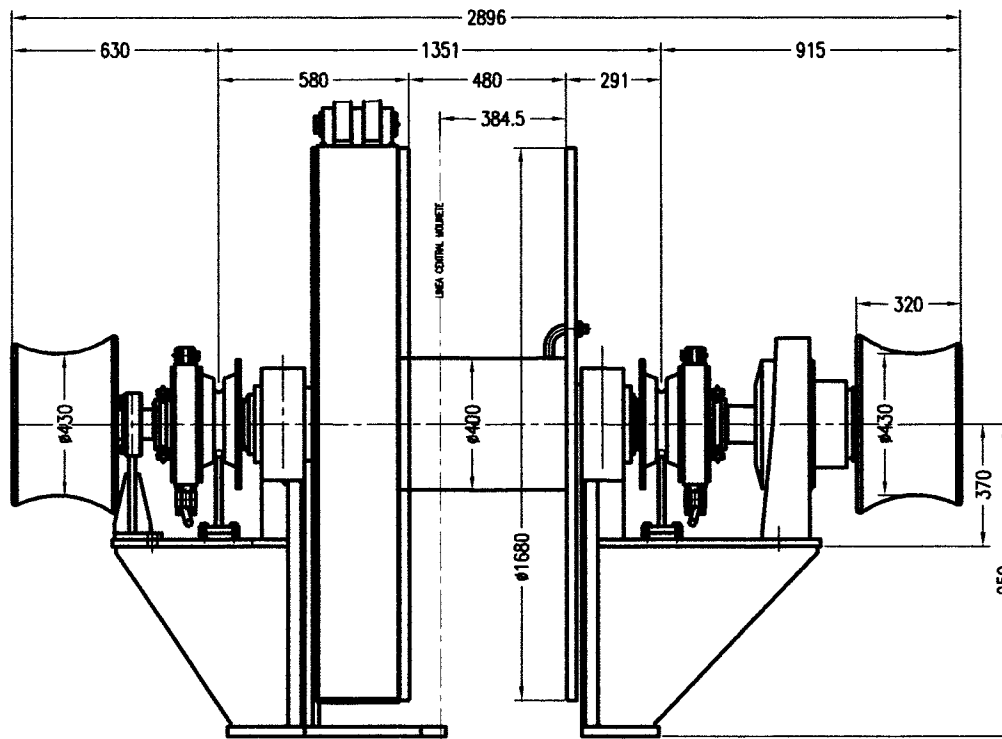
NOTA: Nos reservamos derecho a introducir mejoras técnicas sin previo aviso

FECHA	23/01/04	FIRMAS	 <b>FLUIDNECANICA, S. A.</b> C/. Coruña, 37 P.O.BOX 5220 Tel.: (+34)(86)29.84.62 36208 VIGO (Spain) Fax: (+34)(86) 29 85 18
ELABORADO			
REVISADO			
APROBADO			
Proyecto:		Estado de revisión:	
ESCALA	Designación:		N°PLANO:
%	<b>CHIGRE DE REMOLQUE</b> <b>DIMENSIONES GENERALES</b> <b>TOWING WINCH</b> <b>GENERAL DIMENSIONS</b>		CHR-15-100-FEH-EA-11Q
			SUST. A:
			SUST. POR:



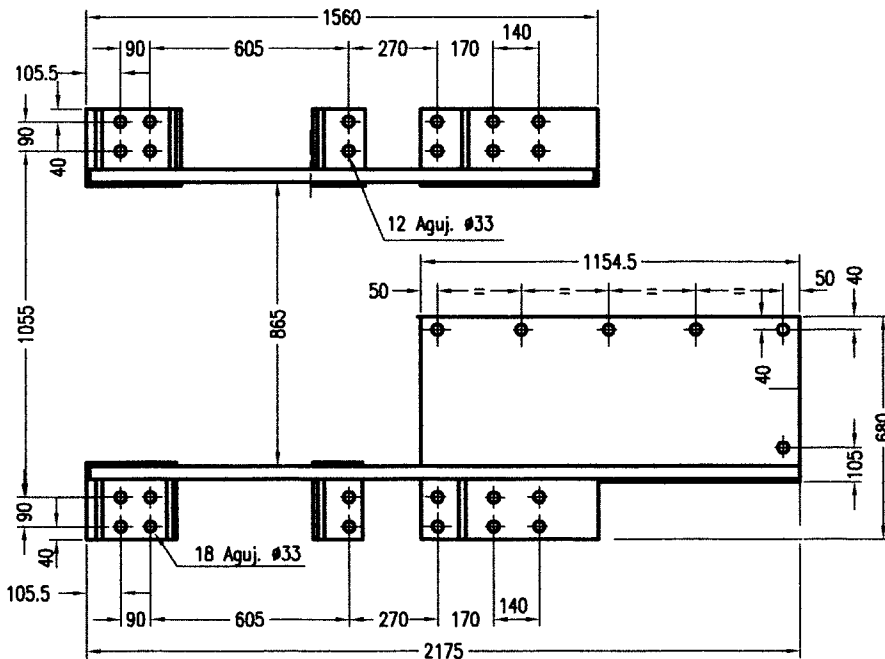
SEPA las reservas el derecho a introducir mejoras técnicas sin previo aviso

FECHA	26/11/03	FIRMAS	 <b>FLUIDRECANCA, S. A.</b> C/. Coruña, 37 P.O.BOX 5220 Tel.: (+34)(86)29.84.62 36208 VIGO (Spain) Fax: (+34)(86) 29 85 18
ELABORADO			
REVISADO			
APROBADO			
ESCALA	Proyecto:	n°-201/03	Estado de revision:
	Designacion:	<b>MOLINETE DE ANCLAS DIMENSIONES GENERALES</b>	N° PLANO: M-2750/A-2B-1C-1T-17.5-RED
	<b>GENERAL DIMENSIONS ANCHOR WINDLASS</b>		SUST. A:
			SUST. POR:




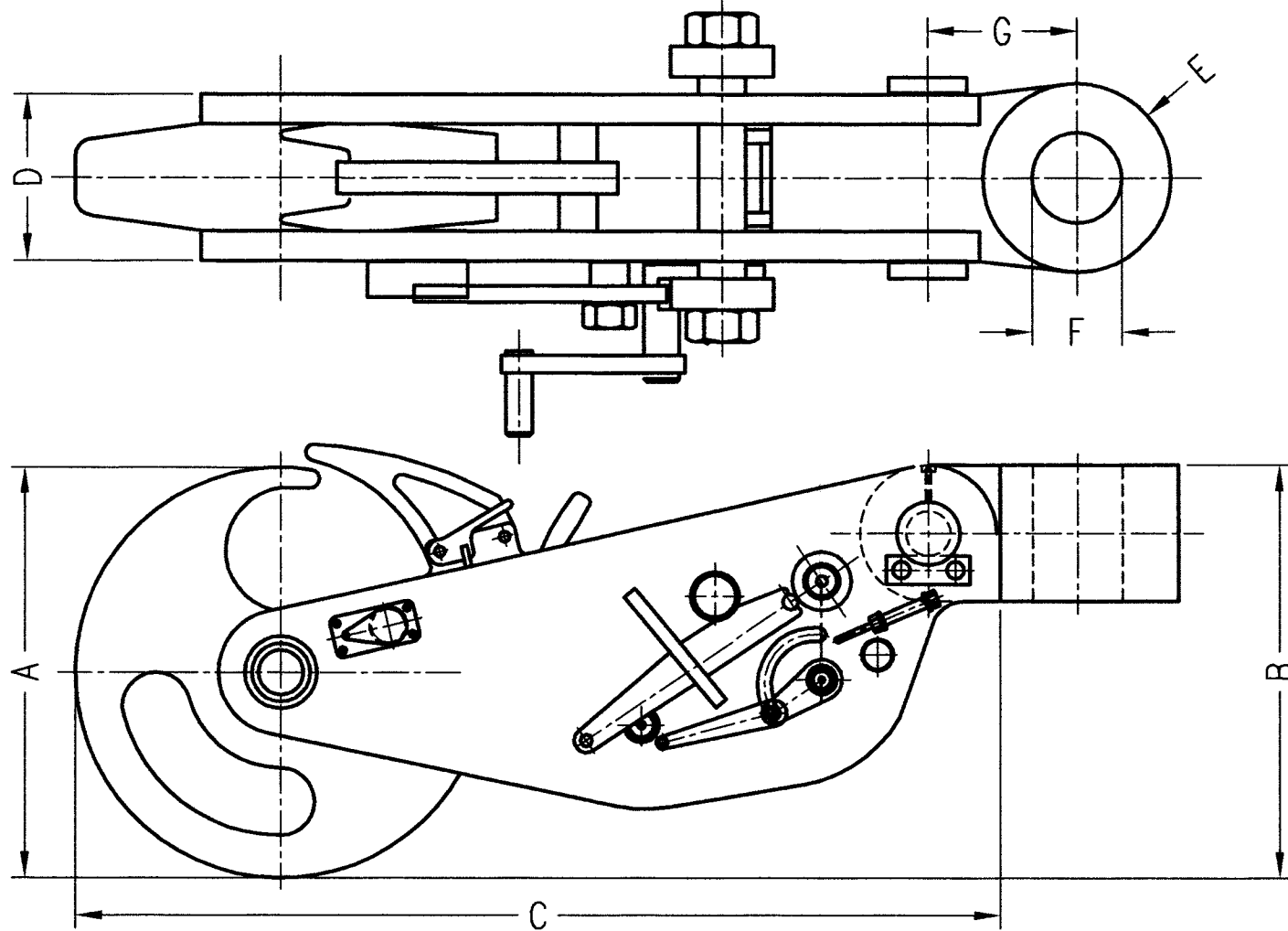
En el polín hueco de  $\varnothing 200$  para paso cadena ( $\varnothing 19$ ).

ATENCIÓN: Material pernos anclaje (suministro astillero) en Ac. F-127



NOTA: Nos reservamos derecho a introducir mejoras técnicas sin previo aviso

FECHA	23/01/04	FIRMAS	 <b>FLUIDMECANICA, S. A.</b> C/. Coruña, 37 P.O.BOX 5220 Tel.: (+34)(86)29.84.62 36208 VIGO (Spain) Fax: (+34)(86) 29 85 18
ELABORADO			
REVISADO			
APROBADO			
Proyecto:			Estado de revisión:
ESCALA	Designación:		Nº PLANO:
	<b>DIMENSIONES GENERALES          MOLINETE DE ANCLAS          TOWING-ANCHOR WINDLASS          GENERAL DIMENSIONS</b>		M-2750-2B-2C-19-1T-Pcl
			SUST. A:
			SUST. POR:



DISC HOOK GRH							
	70 KN	150 KN	250 KN	300 KN	450 KN	650 KN	1000 KN
A	280	340	470	470	470	600	650
B	266	340	473	473	483	599	670
C	582	765	1058	1058	1063	1352	1600
D	110	147	190	190	226	262	294
E	60	65	81	81	115	125	135
F	∅45	∅60	∅80	∅80	∅100	∅110	∅135
G	125	150	200	200	250	250	290

NOTA: Nos reservamos derecho a introducir mejoras técnicas sin previo aviso

FECHA	16-09-02	FIRMAS	<p><b>FLUIDRECANICA, S.A.</b>                  C/. Coruña, 37 P.O. BOX 5220                  Tel.: (+34)(86)29.84.62                  36206 VIGO (Spain) Fax: (+34)(86) 29 85 18</p>
ELABORADO			
REVISADO			
APROBADO			
Proyecto:			Estado de revisión:
ESCALA	Designación:	<p><b>GENERAL DIMENSIONS TOWING HOOK</b></p> <p><b>DIMENSIONES GENERALES GANCHO</b></p>	N° PLANO:
%			GRH-*
			SUST. A:
			SUST. POR: