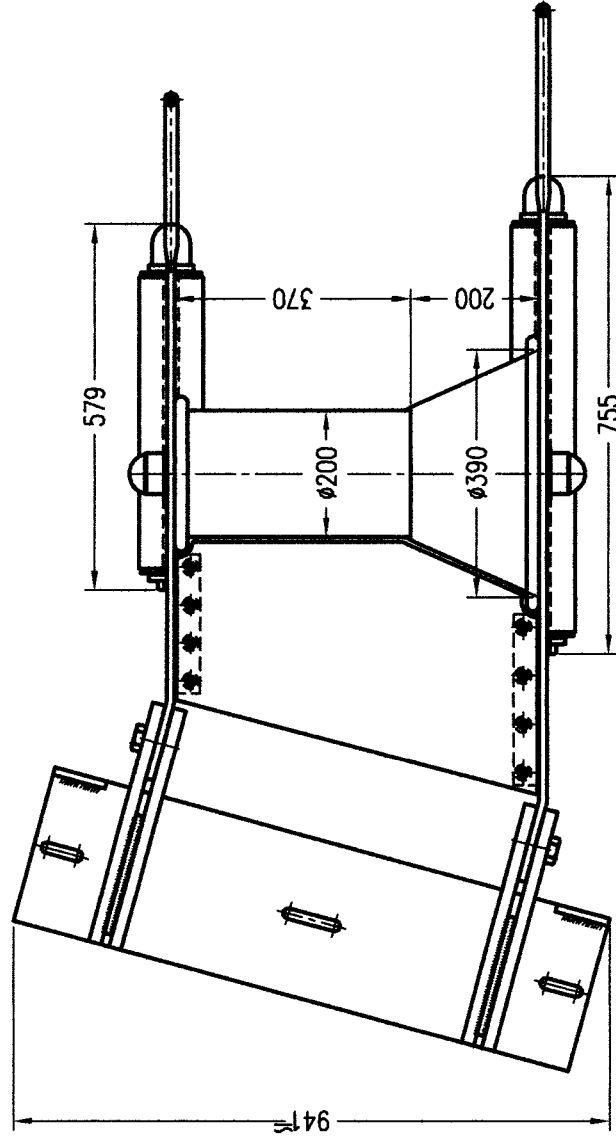
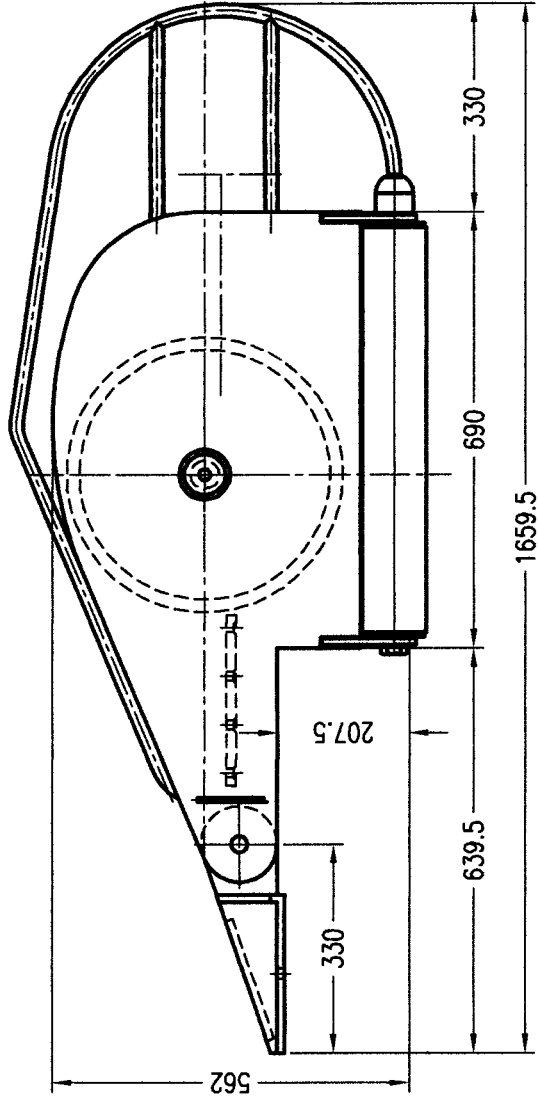


FECHA	25-11-94	FIRMAS	FLUIDNECÁNICA, S. A. P.O. BOX 5220 C/. Coruña, 37 Tel.: (+34)(86)29.84.62 Fax: (+34)(86) 29 85 18 36208 VIGO (Spain)
ELABORADO			
REVISADO			
APROBADO			Estado de revisión:
ESCALA	1:7.5		Nº PLANO:
Designación:			MVR-6000-TRC-CS-MP18
DIMENSIONES GENERALES			SUST. A:
GENERAL DIMENSIONS			SUST. POR:

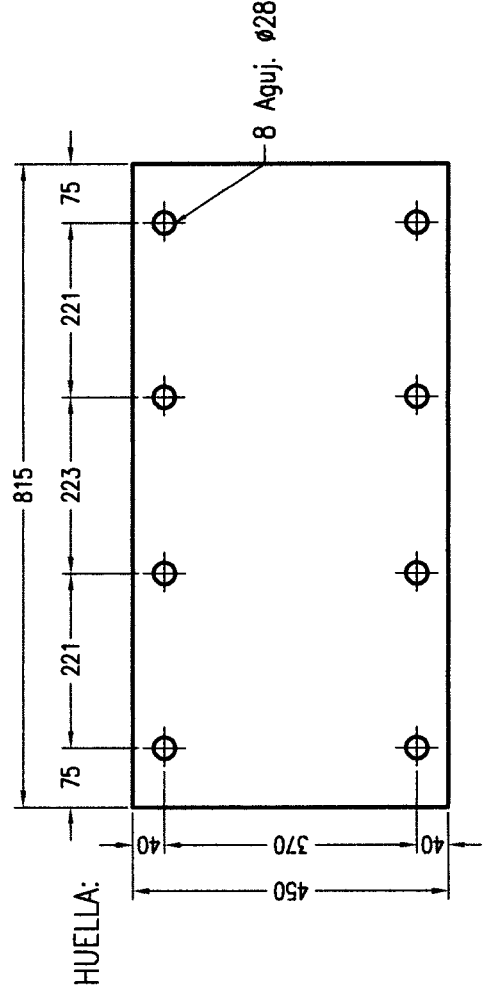
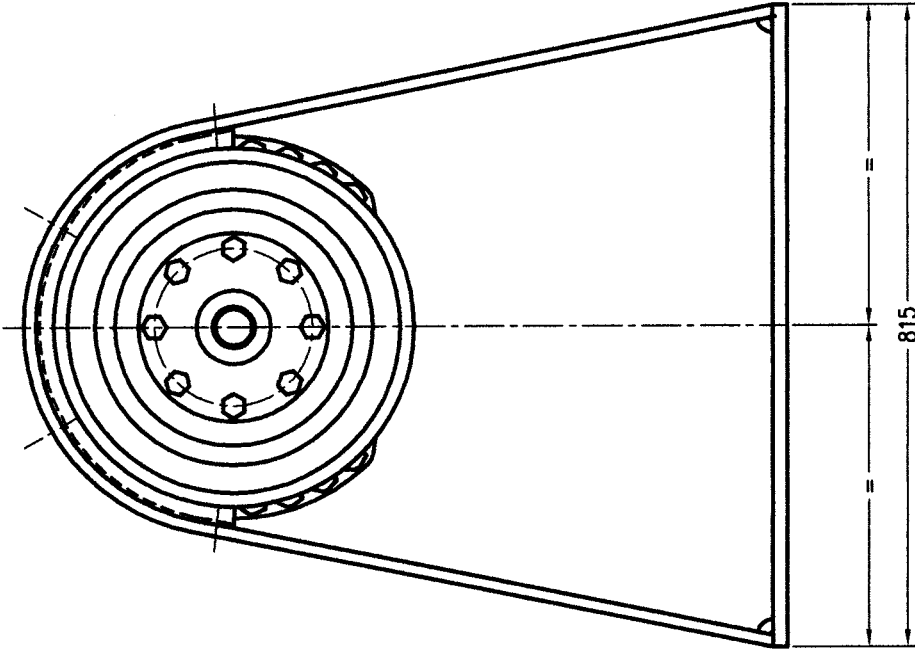
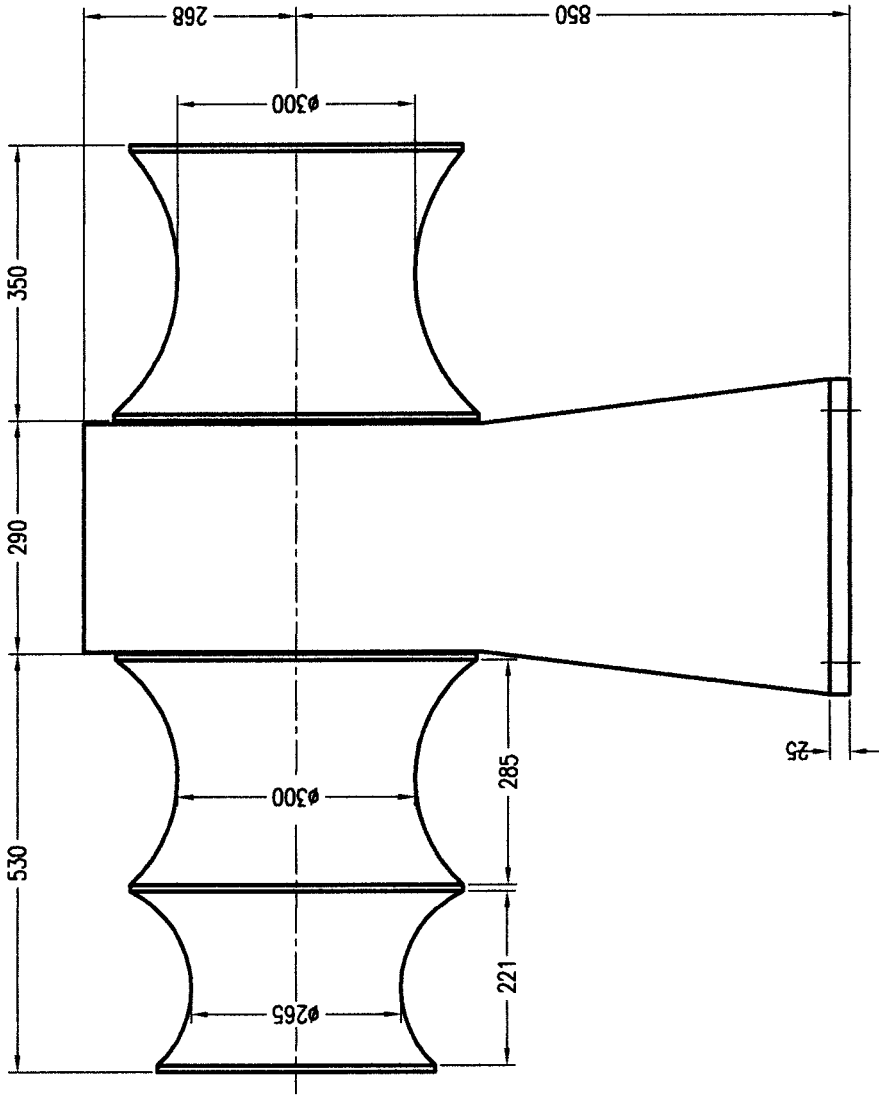


FECHA	12-9-95	FIRMAS
ELABORADO		
REVISADO		
APROBADO		

FLUIDRECATICA, S.A.
 P.O. BOX 5220
 C/. Coruña, 37
 Tel.: (+34)(86)29.84.82
 Fax: (+34)(86) 29 85 18
 36208 VIGO (Spain)

Estado de revisión:	
Nº PLANO:	RC-500-W
Designación:	DIMENSIONES GENERALES RODILLO COSTADO
SUST. A:	
SUST. POR:	

NOTA: Nos reservamos derecho a introducir mejoras técnicas sin previo aviso



FECHA	07/08/03	FIRMAS
ELABORADO		
REVISADO		
APROBADO		



FLUIDRECA, S. A.
 P.O. BOX 5220
 C/. Coruña, 37
 Tel.: (+34)(86)29.84.62
 Fax: (+34)(86) 29 85 18
 36208 VIGO (Spain)

Proyecto:

Estado de revisión:

ESCALA

Designación:
**DIMENSIONES GENERALES
 MAQUINILLA DE CERCO**
GENERAL DIMENSIONS

Nº PLANO:
 MC-12000-CS-CD-14H
 SUST. A:
 SUST. POR:





FLUIDMECANICA S.A.

C/. Coruña, 37
4100 (España)

HALADOR Hº PEZ ESPADA
DIMENSIONES GENERALES
GENERAL DIMENSIONS

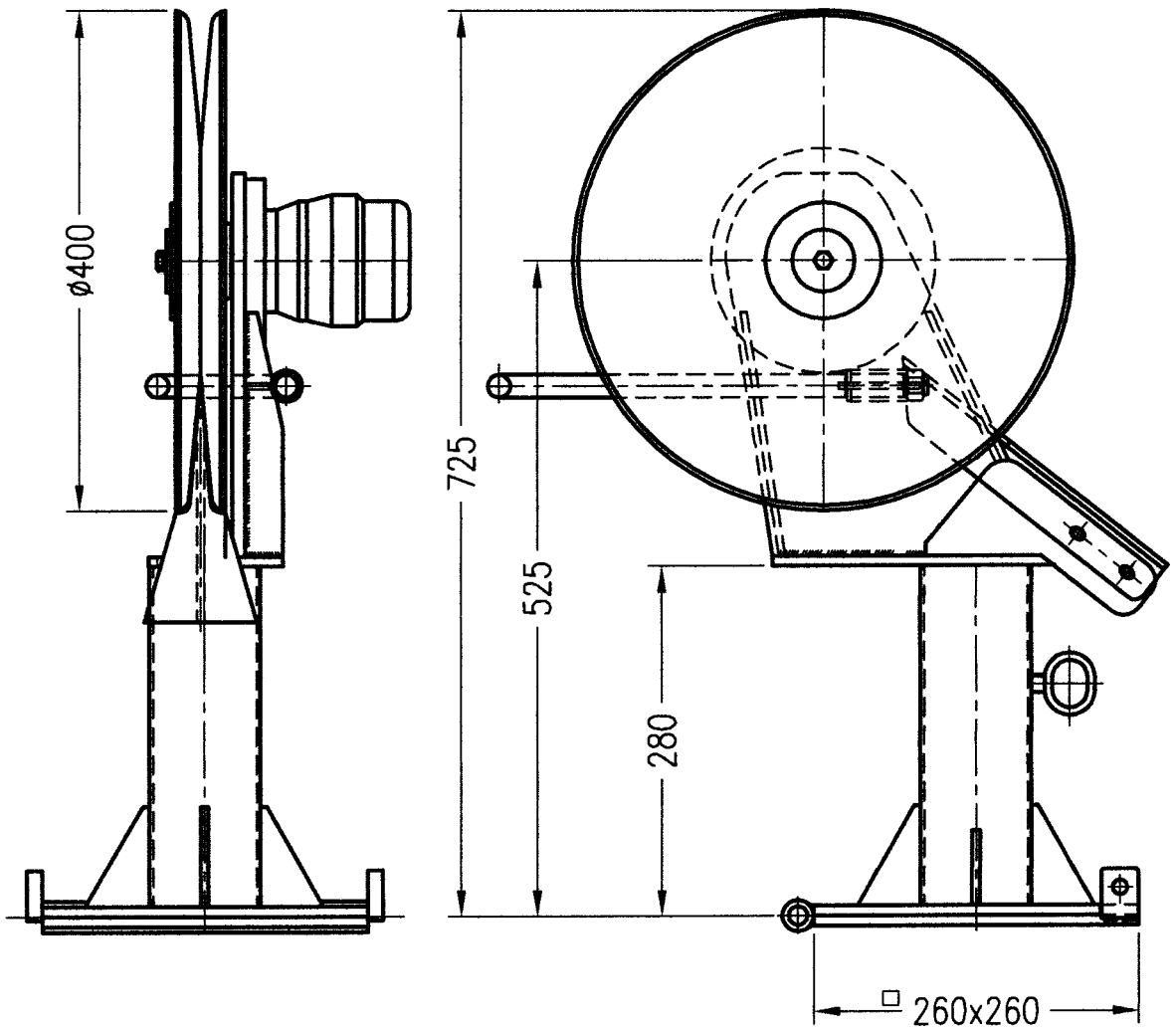
PLANO: HMP-300/A

FECHA: 24/09/02

ESCALA: %

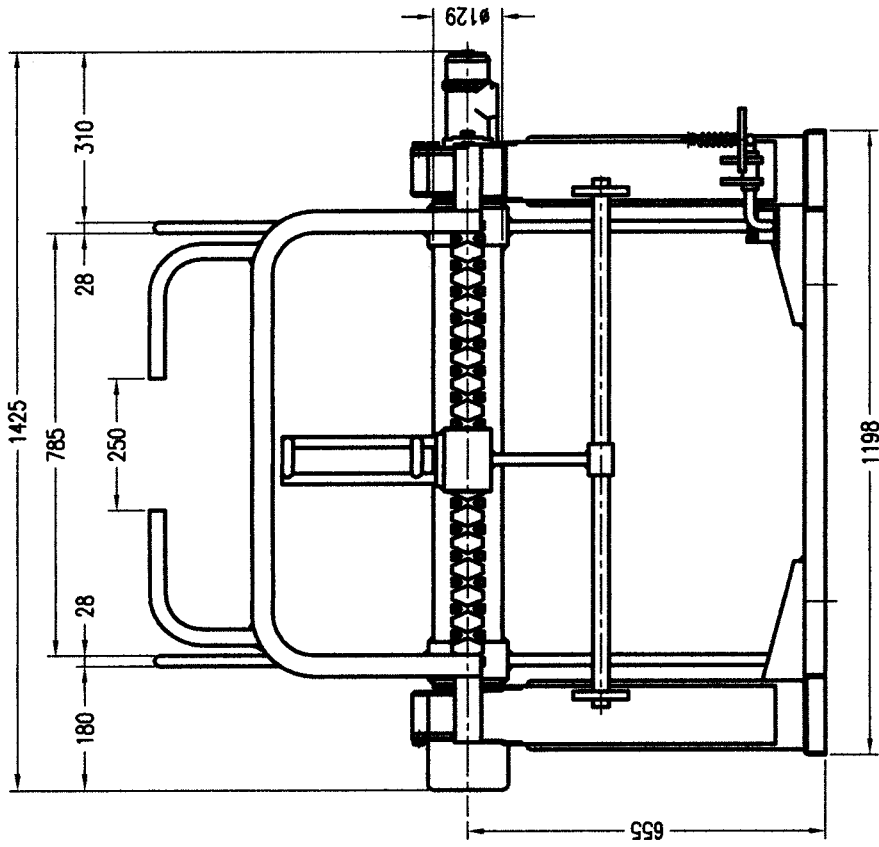
NOMBRE: A. Díaz

FIRMA:



NOTA: Nos reservamos el derecho a introducir mejoras técnicas sin previo aviso.

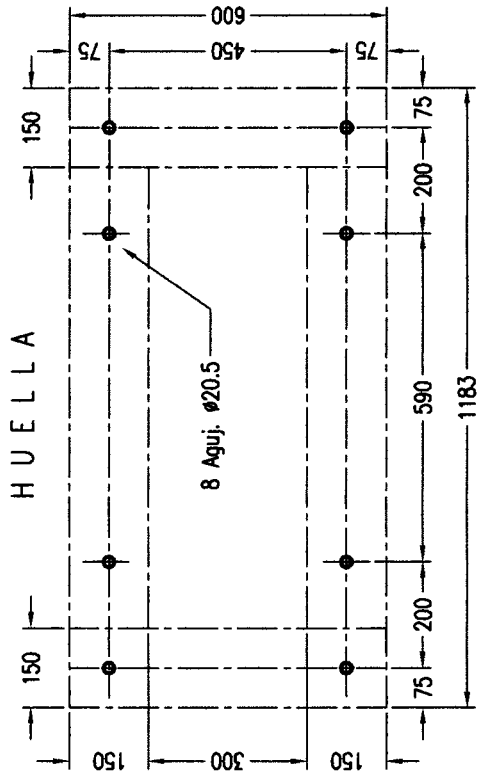
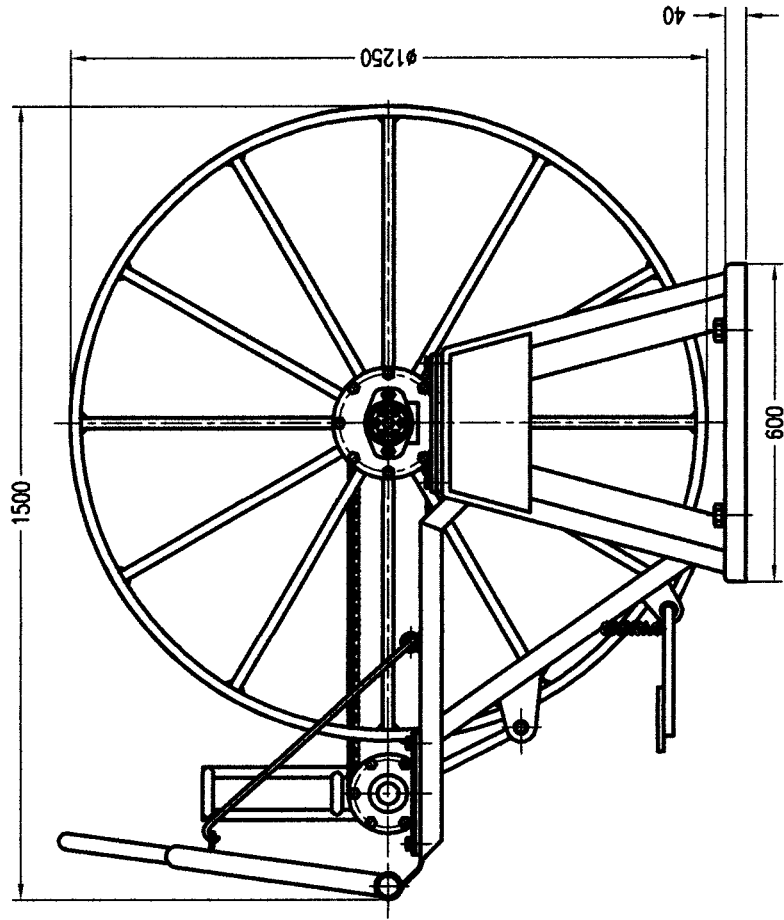
MARCA	Nº DE PIEZAS	DENOMINACION	MATERIAL	OBSERVACIONES
CORRECCIONES				



CARACTERISTICAS

Fuerza de tracción a carretel vacío.....600 Kg.
 Fuerza de tracción a carretel lleno 0/1200.....60 Kg.
 Velocidad de izado.....0 a 45 rpm. con el motor a ralentí.

FECHA	22-1-96	FIRMAS	FLUIDRIBANCA S.A. C/. Coruña, 37 P.O. BOX. 5220 Tel.: (+34)(98)28.84.82 36208 VIGO (Spain) Fax: (+34)(98) 28 85 18
ELABORADO			
REVISADO			
APROBADO			
Proyecto:	CARRETEL DE JARETA		Estado de revisión:
ESCALA	Designación:		Nº PLANO:
1:10	DIMENSIONES GENERALES		CEJ-330-OMIP/00
	GENERAL DIMENSIONS		SUST. A: SUST. POR:





FLUIDMECANICA, S.A.

C/. Coruña, 37
VIGO (España)

**HALADOR DE REDES
DIMENSIONES GENERALES
GENERAL DIMENSIONS**

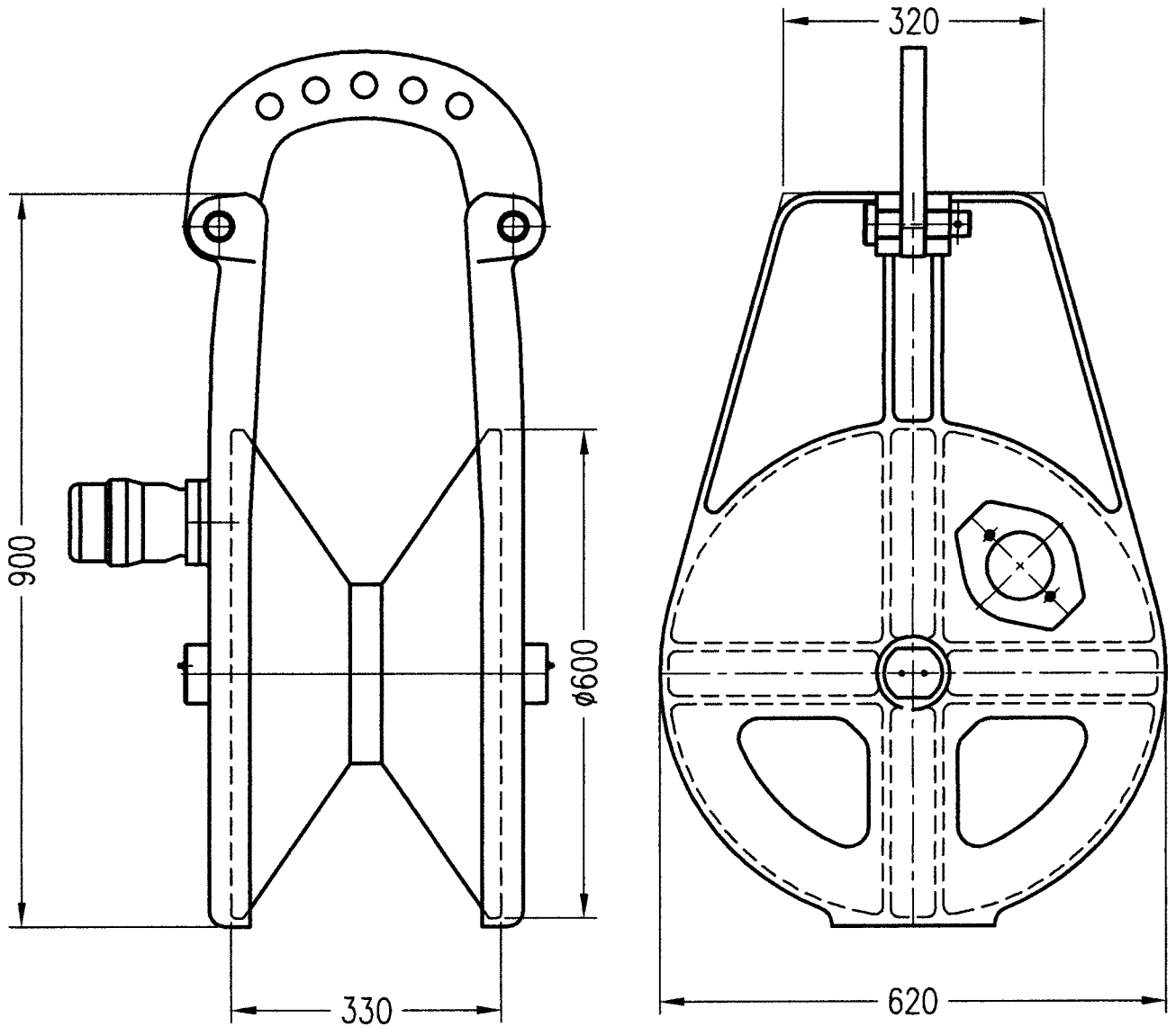
PLANO: HC-24

FECHA: 09/06/99

ESCALA: %

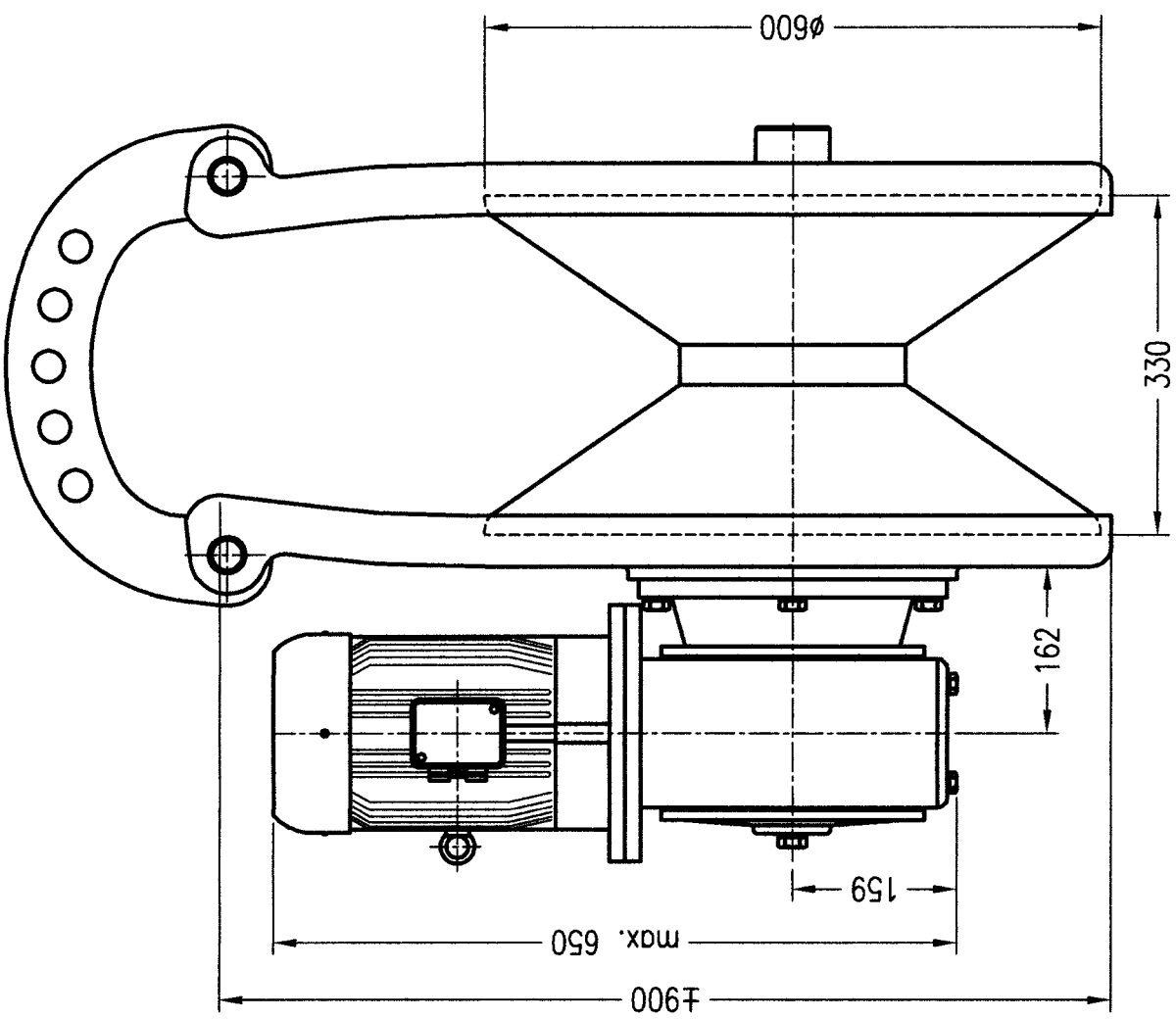
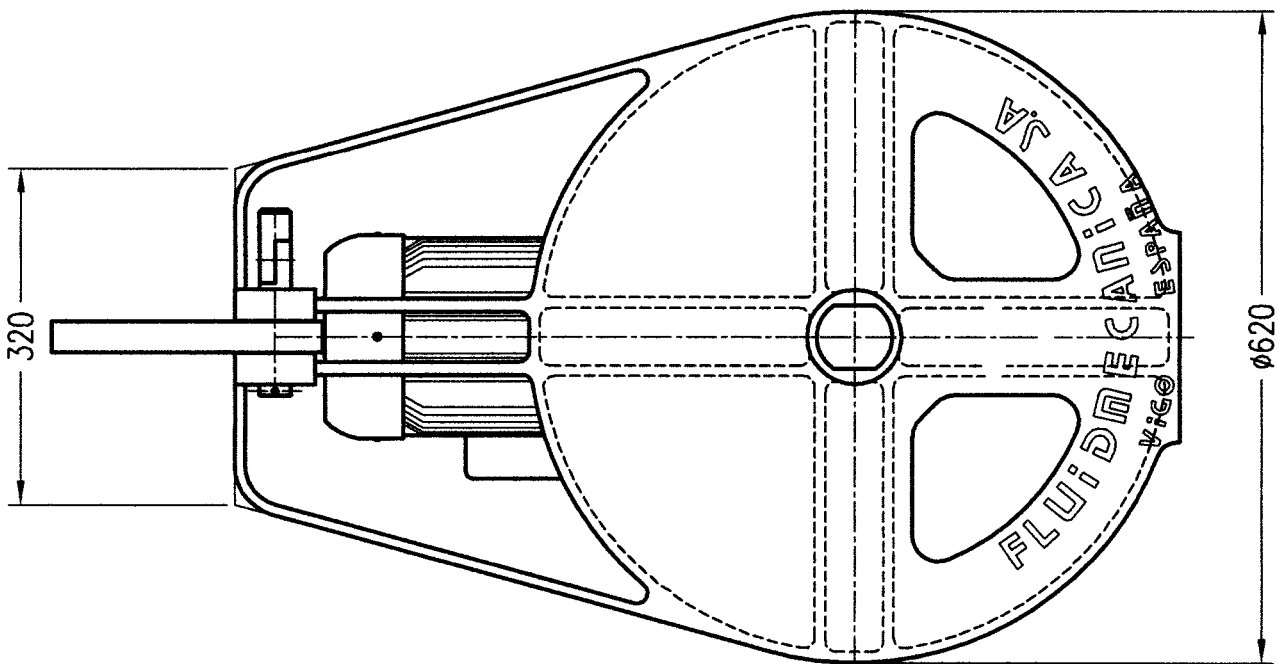
NOMBRE: A. Díaz

FIRMA:



NOTA: Nos reservamos el derecho a introducir mejoras técnicas sin previo aviso.

MARCA	Nº DE PIEZAS	DENOMINACION	MATERIAL	OBSERVACIONES
CORRECCIONES				



FECHA	12/04/99	FIRMAS	
ELABORADO			
REVISADO			
APROBADO			
ESCALA	Proprietor: Helobor de Redes Eléctrico Designation: N7 PLANO:		
DIMENSIONES GENERALES GENERAL DIMENSIONS			
			HC-24-E
			SIST. A.
			SIST. DIB.

FLUIDNECA S.A.
 C/ Carabá, 37 P.O. BOX 6200
 28003 MADRID (Spain) Tel: (34)910204482
 Fax: (34)910204482 E-mail: fluid@fluidnet.es
 1988-1999

